





KOMPONENTY K NEREZOVÉMU ZÁBRADLÍ

04 KULATÉ

28 HRANATÉ

38 SLOUPKY

KOMPONENTY NA PŘEDOKENNÍ ZÁBRADLÍ

52 NA FRANCOUZSKÁ OKNA

KOMPONENTY NEREZOVÉ

56 NA CELOSKLENĚNÉ ZÁBRADLÍ

62 NA SKLENĚNÉ STŘÍŠKY

ZÁBRADLÍ

66 CELOSKLENĚNÉ V HLINÍKOVÉ LIŠTĚ

72 PŘEDOKENNÍ NA FRANCOUZSKÁ OKNA

STŘÍŠKY

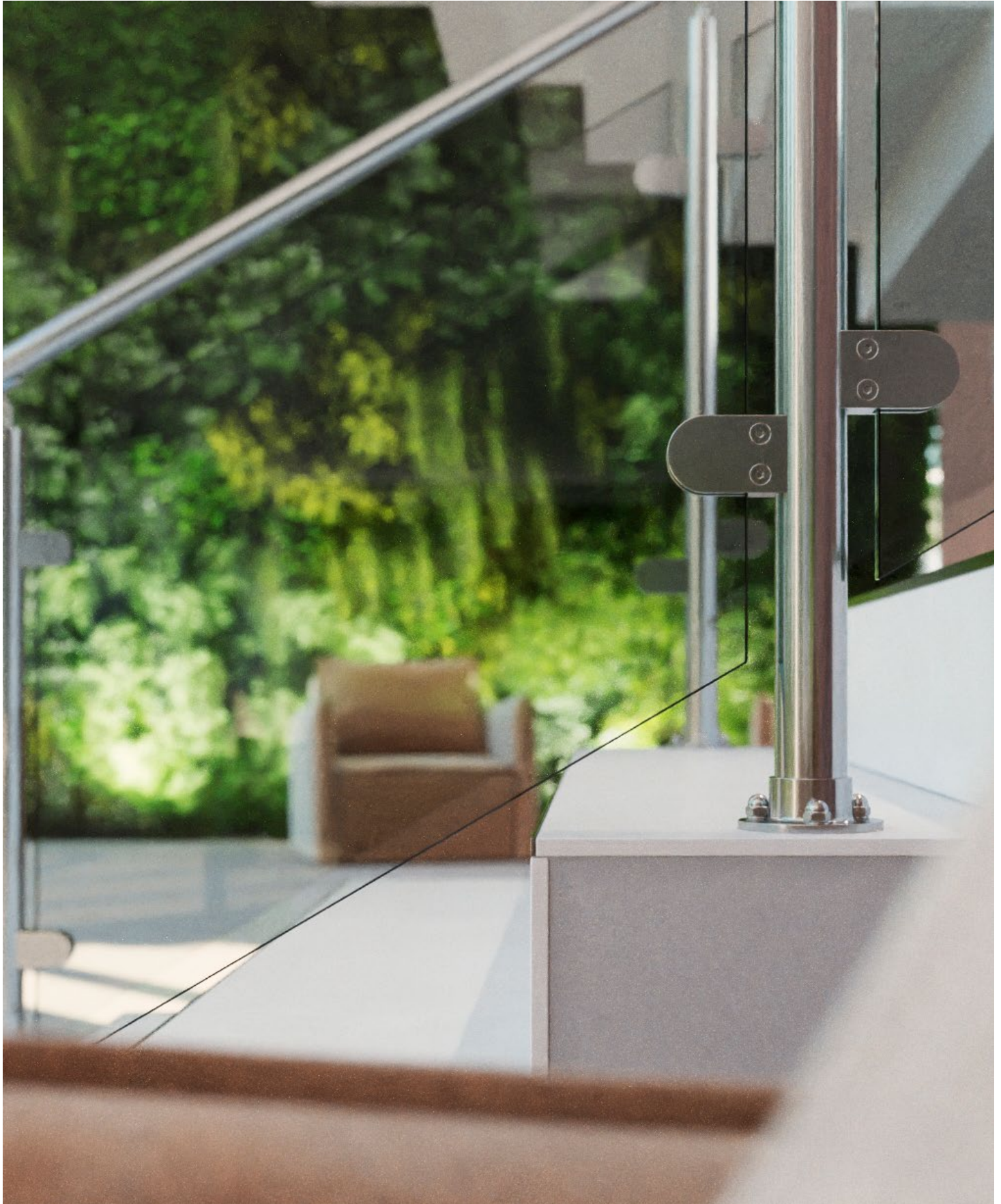
80 SKLENĚNÉ STŘÍŠKY

87 PŘÍSLUŠENSTVÍ

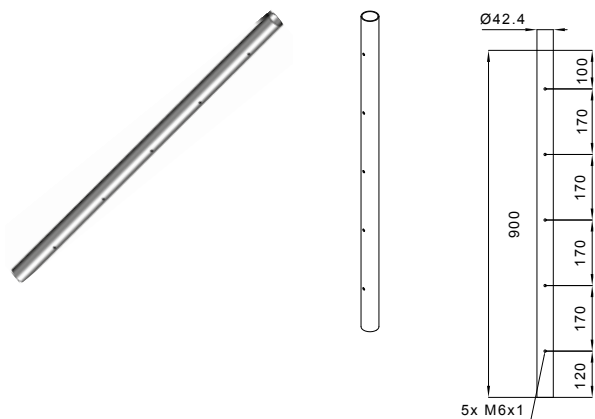
# KOMPONENTY K NEREZOVÉMU ZÁBRADLÍ – KULATÉ

## Nerezová kartáčovaná ocel s možností použití v interiéru i exteriéru

- Materiál je nerezová ocel AISI 304 (standardní využití v interiéru i exteriéru) a AISI 316 (využití do náročnějších provozních podmínek, např. bazény, kyselé prostředí nebo výrobní provozy)
- Profily duté / bezešvé trubky
- Profily plné
- Pásovina
- Kompletace komponentů je možná svařováním, lepením dvou-složkovým lepidlem nebo šroubováním
- Komponenty na nerezová zábradlí lze kombinovat vzájemně nebo s dřevěným či nerezovým madlem

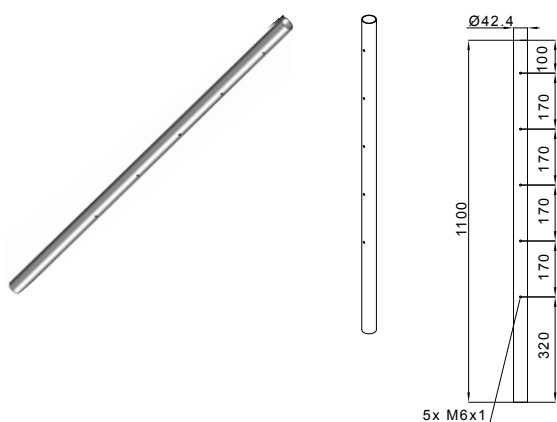


# KOMPONENTY K NEREZOVÉMU ZÁBRADLÍ – KULATÉ



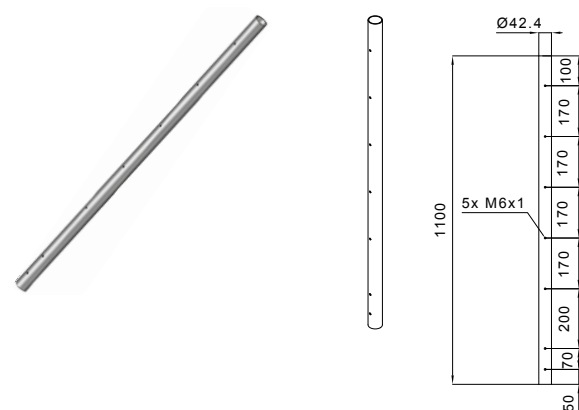
## Trubka sloupku – pro horní kotvení

Číslo artiklu	Materiál	Popis
10-01-001	AISI 304	Trubka broušená se závitovými otvory M6 pro horní kotvení – rozteč prutů 150 mm, 900 mm pro sloupek s horním kotvením
11-01-001	AISI 316	
10-01-101	AISI 304	Trubka broušená se závitovými otvory M6 pro horní kotvení – rozteč prutů 170 mm, 900 mm pro sloupek s horním kotvením
11-01-101	AISI 316	



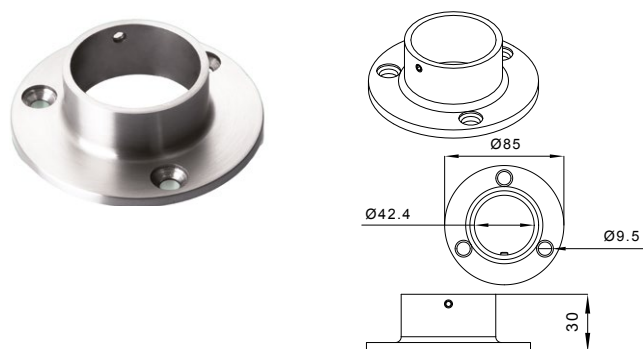
## Trubka sloupku – pro boční kotvení

Číslo artiklu	Materiál	Popis
10-01-002	AISI 304	Trubka broušená se závitovými otvory M6 pro boční kotvení – rozteč prutů 150 mm, 1100 mm – pro sloupek s bočním kotvením pro patky a objímku
11-01-002	AISI 316	
10-01-102	AISI 304	Trubka broušená se závitovými otvory M6 pro boční kotvení – rozteč prutů 170 mm, 1100 mm – pro sloupek s bočním kotvením pro patky a objímku
11-01-102	AISI 316	



## Trubka sloupku – pro boční kotvení

Číslo artiklu	Materiál	Popis
10-01-003	AISI 304	Trubka broušená se závitovými otvory M6 pro horní kotvení – rozteč prutů 150 mm, 1100 mm – pro sloupek s bočním kotvením pro patky šroubované
11-01-003	AISI 316	
10-01-103	AISI 304	Trubka broušená se závitovými otvory M6 pro horní kotvení – rozteč prutů 170 mm, 1100 mm – pro sloupek s bočním kotvením pro patky šroubované
11-01-103	AISI 316	

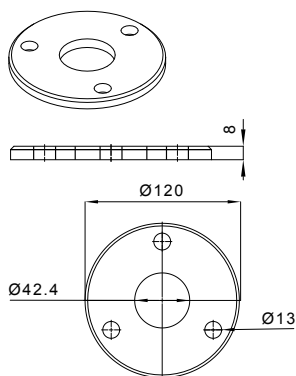


## Patka sloupku malá

Číslo artiklu	Materiál	Popis
10-02-001	AISI 304	Patka sloupku s horním kotvením lepená k trubce sloupku
11-02-001	AISI 316	

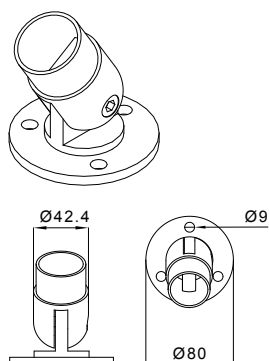
Poznámka: číslo artiklu je zároveň objednacím číslem.

# KOMPONENTY K NEREZOVÉMU ZÁBRADLÍ – KULATÉ



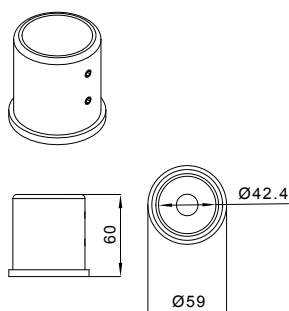
## Patka sloupku velká – k navaření

Číslo artiklu	Materiál	Popis
10-02-002	AISI 304	Patka sloupku s horním kotvením
11-02-002	AISI 316	Patka sloupku s horním kotvením, zakrytí nerez krytkou s číslem artiklu 10-07-002 nebo 11-07-002



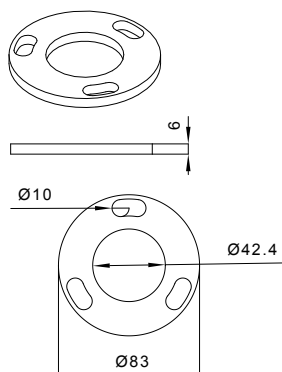
## Patka sloupku malá šikmá

Číslo artiklu	Materiál	Popis
10-02-003	AISI 304	Patka sloupku s horním kotvením, použití k montáži sloupku na šikmý podklad
11-02-003	AISI 316	Patka sloupku s horním kotvením, použití k montáži sloupku na šikmý podklad



## Patka sloupku malá

Číslo artiklu	Materiál	Popis
10-02-004	AISI 304	Patka sloupku s horním kotvením, jeden kotevní otvor

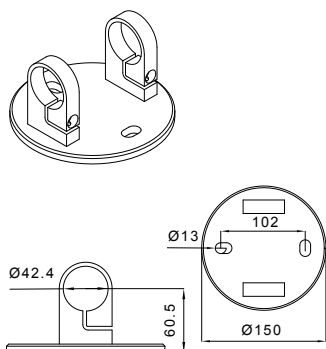


## Patka sloupku malá – k navaření

Číslo artiklu	Materiál	Popis
10-02-005	AISI 304	Patka sloupku s horním kotvením, zakrytí nerez krytkou s číslem artiklu 10-07-003, pro sloupek 10-10-005

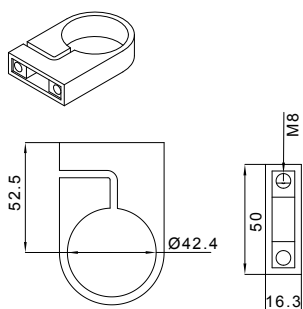
Poznámka: číslo artiklu je zároveň objednacím číslem.

# KOMPONENTY K NEREZOVÉMU ZÁBRADLÍ – KULATÉ



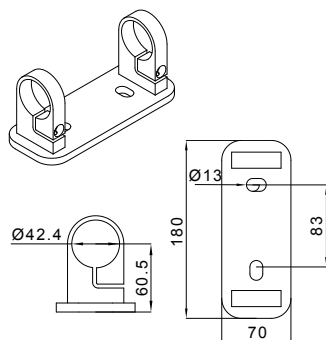
## Pata sloupku boční kulatá – velká

Číslo artiklu	Materiál	Popis
10-03-001	AISI 304	Patka sloupku s bočním kotvením, kotevní otvory o průměru 13 mm
11-03-001	AISI 316	



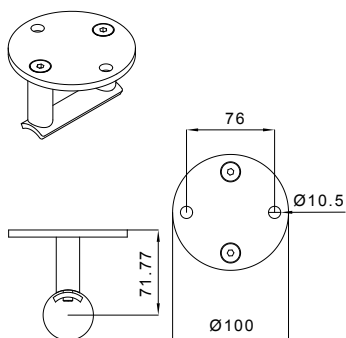
## Objímka sloupku pro boční kotvení

Číslo artiklu	Materiál	Popis
10-03-002	AISI 304	Objímka sloupku k patkám s bočním kotvením
11-03-002	AISI 316	



## Pata sloupku boční hranatá

Číslo artiklu	Materiál	Popis
10-03-003	AISI 304	Pata sloupku s bočním kotvením, kotevní otvory ø 13 mm
11-03-003	AISI 316	



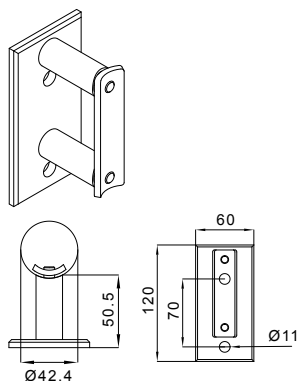
## Pata sloupku boční kulatá – malá

Číslo artiklu	Materiál	Popis
10-03-004	AISI 304	Pata sloupku s bočním kotvením – šroubovaná
11-03-004	AISI 316	

Poznámka: číslo artiklu je zároveň objednacím číslem.

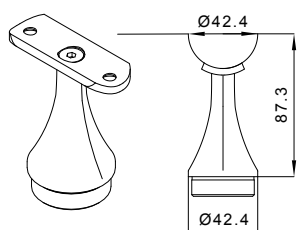


# KOMPONENTY K NEREZOVÉMU ZÁBRADLÍ – KULATÉ



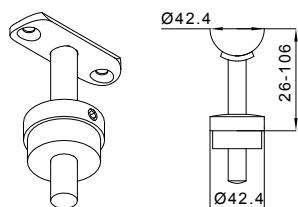
Pata sloupku boční hranatá s válečky – kulatý sloupek

Číslo artiklu	Materiál	Popis
10-03-005	AISI – 304	Pata sloupku s bočním kotvením, kotevní otvory $\varnothing$ 11 mm



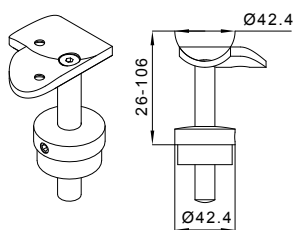
Krček madla pro balustrádu

Číslo artiklu	Materiál	Popis
10-04-001	AISI 304	Krček madla v ose sloupku pro balustrádu



Krček madla pro balustrádu

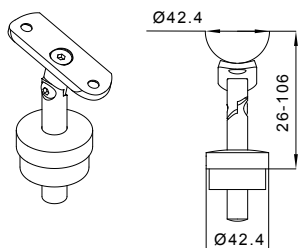
Číslo artiklu	Materiál	Popis
10-04-002	AISI 304	Krček madla v ose sloupku pro balustrádu, výškově nastavitelný
11-04-002	AISI 316	



Krček madla pro balustrádu – rohový

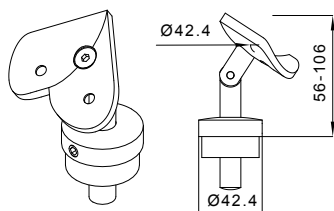
Číslo artiklu	Materiál	Popis
10-04-003	AISI 304	Krček madla v ose sloupku pro balustrádu, výškově nastavitelný, určen pro rohové spojení madel
11-04-003	AISI 316	

# KOMPONENTY K NEREZOVÉMU ZÁBRADLÍ – KULATÉ



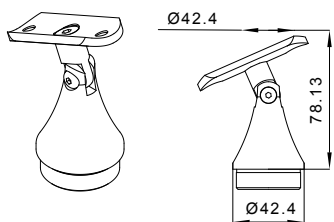
## Krček madla pro schody

Číslo artiklu	Materiál	Popis
10-04-004	AISI 304	Krček madla v ose sloupku pro šikmé schody, výškově a úhlově nastavitelný
11-04-004	AISI 316	



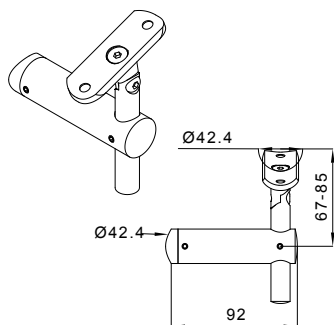
## Krček madla pro schody – rohový

Číslo artiklu	Materiál	Popis
10-04-005	AISI 304	Krček madla v ose sloupku pro šikmé schody, výškově a úhlově nastavitelný, určen pro rohové spojení madel
11-04-005	AISI 316	



## Krček madla pro schody

Číslo artiklu	Materiál	Popis
10-04-006	AISI 304	Krček madla v ose sloupku pro šikmé schody, úhlově nastavitelný

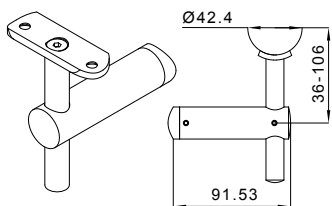


## Krček madla pro schody

Číslo artiklu	Materiál	Popis
10-04-050	AISI 304	Krček madla mimo osu sloupku pro šikmé schody, výškově a úhlově nastavitelný
11-04-050	AISI 316	

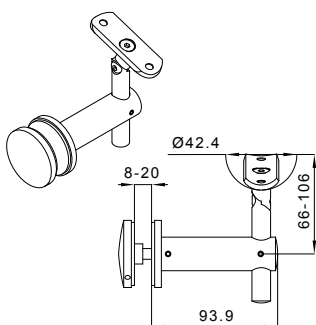
Poznámka: číslo artiklu je zároveň objednacím číslem.

# KOMPONENTY K NEREZOVÉMU ZÁBRADLÍ – KULATÉ



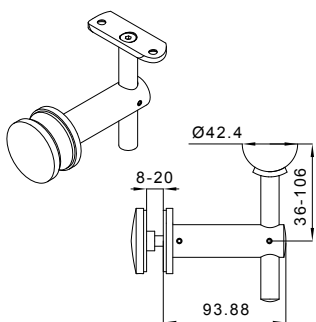
## Krček madla pro balustrádu

Číslo artiklu	Materiál	Popis
10-04-051	AISI 304	Krček madla mimo osu sloupku pro balustrádu, výškově nastavitelný
11-04-051	AISI 316	



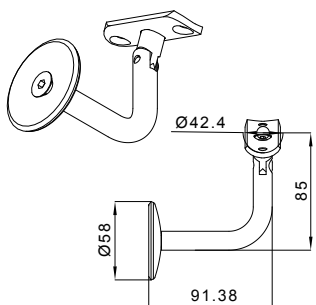
## Krček madla pro schodiště – na sklo

Číslo artiklu	Materiál	Popis
10-04-052	AISI 304	Krček madla mimo osu skleněné výplně pro šikmé schody, výškově a úhlově nastavitelný, na sklo
11-04-052	AISI 316	



## Krček madla pro balustrádu – na sklo

Číslo artiklu	Materiál	Popis
10-04-053	AISI 304	Krček madla mimo osu skleněné výplně pro balustrádu, výškově nastavitelný, na sklo
11-04-053	AISI 316	

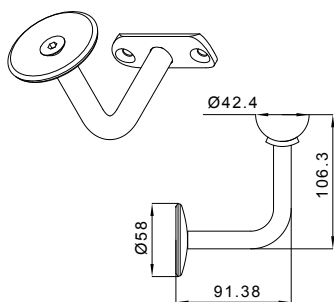


## Krček madla pro schody – na zed'

Číslo artiklu	Materiál	Popis
10-04-100	AISI 304	Krček madla s kotvením do zdi pro šikmé schody, úhlově nastavitelný, kotevní otvor M8
11-04-100	AISI 316	

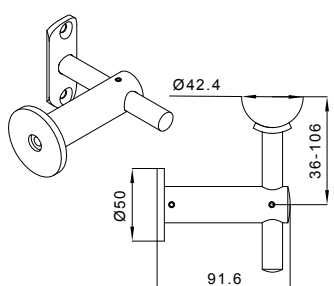
Poznámka: číslo artiklu je zároveň objednacím číslem.

# KOMPONENTY K NEREZOVÉMU ZÁBRADLÍ – KULATÉ



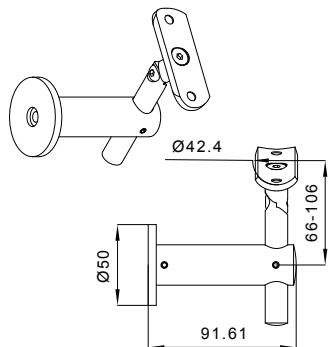
Krček madla pro balustrádu – na zed'

Číslo artiklu	Materiál	Popis
10-04-101	AISI 304	Krček madla s kotvením do zdi pro balustrádu, kotevní otvor M8
11-04-101	AISI 316	



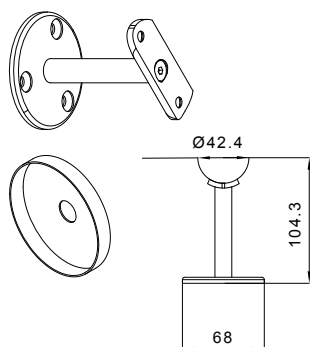
Krček madla pro balustrádu – na zed'

Číslo artiklu	Materiál	Popis
10-04-102	AISI 304	Krček madla s kotvením do zdi pro balustrádu, výškově nastavitelný, kotevní otvor M8
11-04-102	AISI 316	



Krček madla pro balustrádu – na zed'

Číslo artiklu	Materiál	Popis
10-04-103	AISI 304	Krček madla s kotvením do zdi pro šikmé schody, výškově a úhlově nastavitelný, kotevní otvor M8
11-04-103	AISI 316	

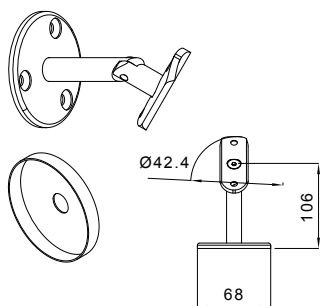


Krček madla pro balustrádu – na zídku

Číslo artiklu	Materiál	Popis
10-04-104	AISI 304	Krček madla s kotvením na zídku pro balustrádu
11-04-104	AISI 316	

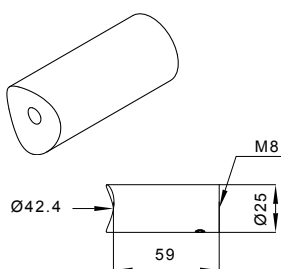
Poznámka: číslo artiklu je zároveň objednacím číslem.

# KOMPONENTY K NEREZOVÉMU ZÁBRADLÍ – KULATÉ



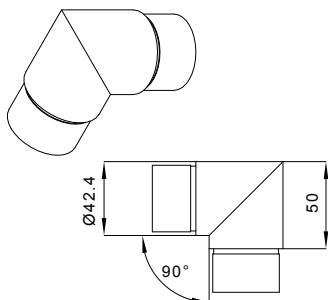
## Krčec madla pro schody – na zídku

Číslo artiklu	Materiál	Popis
10-04-105	AISI 304	Krčec madla s kotvením na zídku pro šikmé schody, úhlově nastavitelný
11-04-105	AISI 316	



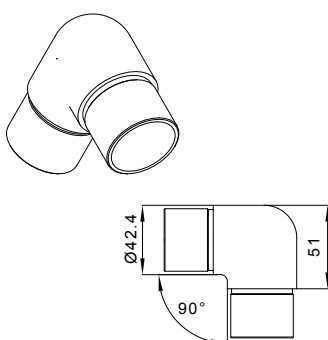
## Krčec madla na zed'

Číslo artiklu	Materiál	Popis
10-04-106	AISI 304	Krčec madla s kotvením do zdi, možnost použití na sloupky, pro schodiště i balustrády



## Spojka nerez madla 90°

Číslo artiklu	Materiál	Popis
10-04-149	AISI 304	Rohová spojka nerezového madla
11-04-149	AISI 316	

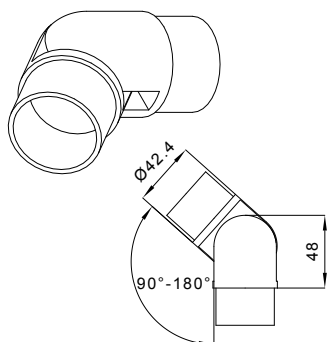


## Spojka nerez madla 90°

Číslo artiklu	Materiál	Popis
10-04-150	AISI 304	Rohová spojka nerezového madla
11-04-150	AISI 316	

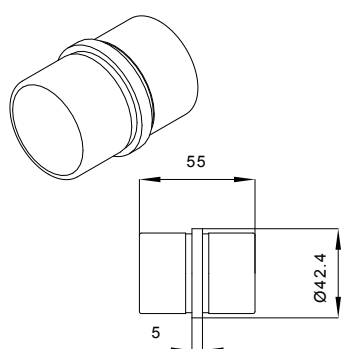
Poznámka: číslo artiklu je zároveň objednacím číslem.

# KOMPONENTY K NEREZOVÉMU ZÁBRADLÍ – KULATÉ



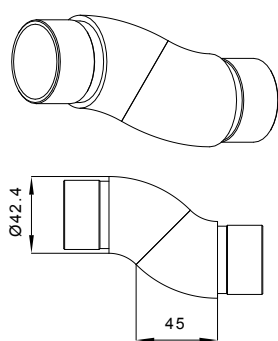
## Spojka nerez madla nastavitelná

Číslo artiklu	Materiál	Popis
10-04-151	AISI 304	Kloubová spojka nerezového madla, možnost nastavení v rozmezí až 180°
11-04-151	AISI 316	



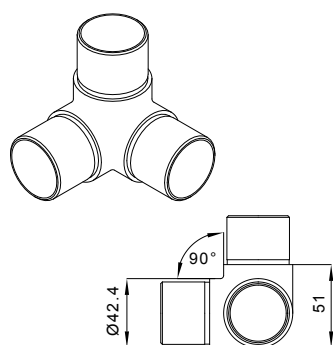
## Propojka nerez madla

Číslo artiklu	Materiál	Popis
10-04-152	AISI 304	Spojka nerezového madla průběžná
11-04-152	AISI 316	



## Spojka nerez madla 3D

Číslo artiklu	Materiál	Popis
10-04-153	AISI 304	Kloubová spojka nerezového madla, možnost nastavení ve třech osách
11-04-153	AISI 316	

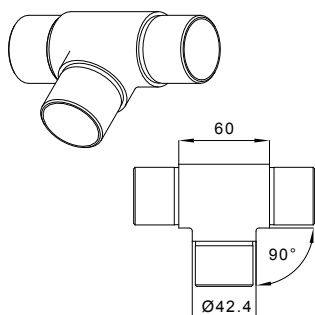


## Rohová spojka nerez madla

Číslo artiklu	Materiál	Popis
10-04-154	AISI 304	Spojka nerezového madla rohová, pevné spojení madel a sloupku pod úhlem 90°
11-04-154	AISI 316	

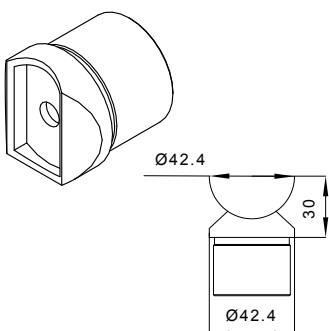
Poznámka: číslo artiklu je zároveň objednacím číslem.

# KOMPONENTY K NEREZOVÉMU ZÁBRADLÍ – KULATÉ



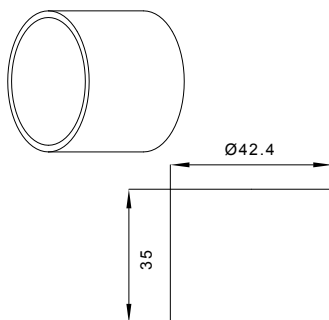
## Spojka nerez madla

Číslo artiklu	Materiál	Popis
10-04-155	AISI 304	Spojka nerezového madla průběžná, pevné spojení madel a sloupku pod úhlem 90°
11-04-155	AISI 316	



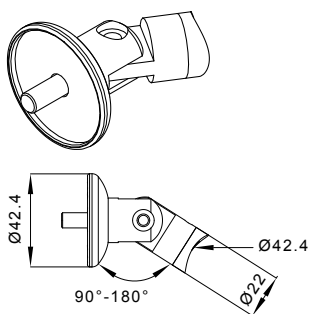
## Spojka nerez kulatého sloupku na zed'

Číslo artiklu	Materiál	Popis
10-04-156	AISI 304	Pevná spojka nerezového madla a sloupku, nebo sloupku a nerezové výplně
11-04-156	AISI 316	



## Spojka dřevěného kulatého madla

Číslo artiklu	Materiál	Popis
10-04-160	AISI 304	Spojka dřevěného madla s nerez komponenty

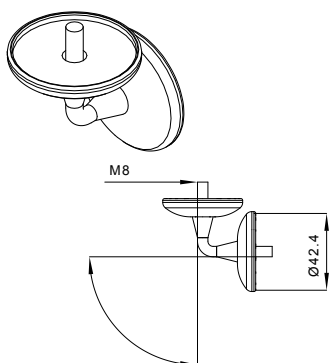


## Spojka dřevěného kulatého madla se sloupkem

Číslo artiklu	Materiál	Popis
10-04-180	AISI 304	Kloubová spojka dřevěného madla se sloupkem, průměr 42,4 mm

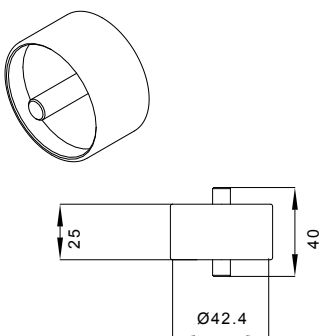
Poznámka: číslo artiklu je zároveň objednacím číslem.

# KOMPONENTY K NEREZOVÉMU ZÁBRADLÍ – KULATÉ



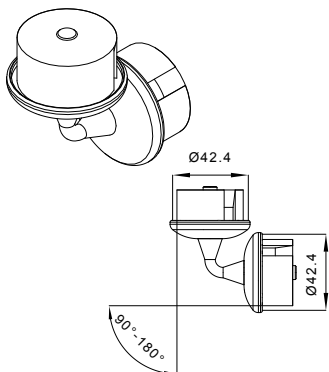
## Spojka dřevěného kulatého madla 3D

Číslo artiklu	Materiál	Popis
10-04-200	AISI 304	Ohebná spojka dřevěného madla, možnost nastavení ve třech osách



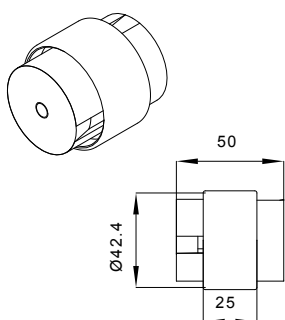
## Propojka dřevěného kulatého madla

Číslo artiklu	Materiál	Popis
10-04-201	AISI 304	Spojka dřevěného madla průběžná



## Spojka nerez kulatého madla 3D – rozpěrná

Číslo artiklu	Materiál	Popis
10-04-202	AISI 304	Ohebná spojka nerezového madla s překrytím řezu
11-04-202	AISI 316	na madle, možnost nastavení ve třech osách



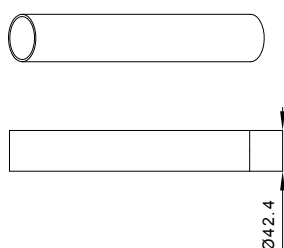
## Propojka nerez madla – rozpěrná

Číslo artiklu	Materiál	Popis
10-04-203	AISI 304	Spojka nerezového madla průběžná s překrytím řezu
11-04-203	AISI 316	na madle

Poznámka: číslo artiklu je zároveň objednacím číslem.

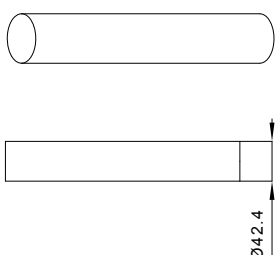


# KOMPONENTY K NEREZOVÉMU ZÁBRADLÍ – KULATÉ



## Nerezové kulaté madlo

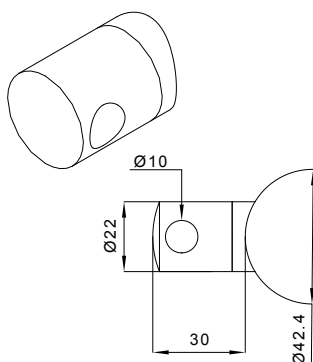
Číslo artiklu	Materiál	Popis
10-05-001	AISI 304	Nerezové madlo, rozměr madla dle požadavku zákazníka, maximální délka madla – 6 metrů bez napojení
11-05-001	AISI 316	



## Dřevěné kulaté madlo

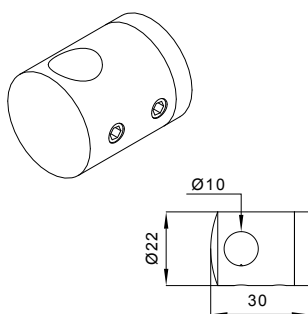
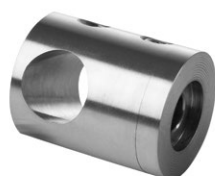
Číslo artiklu	Materiál	Popis
10-05-050	BUK, DUB – bez PŮ	KULATÉ/HRANATÉ – do 4 m bez napojení, nad 4 m – spoj na tupo nebo propojkou 10-04-201

Příplatky – Lak, moření, moření dle vzorku, u kulatého madla – možnost kulatého konce.



## Kotva nerez prutu Ø 10 (12) mm

Číslo artiklu	Materiál	Popis
10-06-001	AISI 304	Držák nerezového prutu o průměru 10 mm
11-06-001	AISI 316	
10-06-002	AISI 304	Držák nerezového prutu o průměru 12 mm
11-06-002	AISI 316	

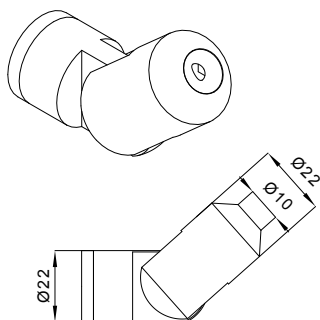


## Kotva nerez prutu Ø 10 (12) mm

Číslo artiklu	Materiál	Popis
10-06-005	AISI 304	Držák nerezového prutu o průměru 10 mm
11-06-005	AISI 316	
10-06-006	AISI 304	Držák nerezového prutu o průměru 12 mm
11-06-006	AISI 316	

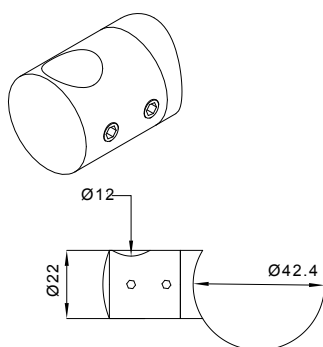
Poznámka: číslo artiklu je zároveň objednacím číslem.

# KOMPONENTY K NEREZOVÉMU ZÁBRADLÍ – KULATÉ



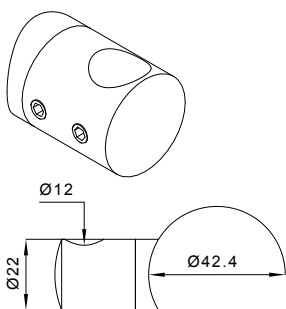
## Kloubová koncovka nerez prutu $\varnothing$ 10 (12) mm

Číslo artiklu	Materiál	Popis
10-06-010	AISI 304	Kloubové ukončení nerezového prutu o průměru 10 mm na zed'
10-06-011	AISI 304	Kloubové ukončení nerezového prutu o průměru 12 mm na zed'



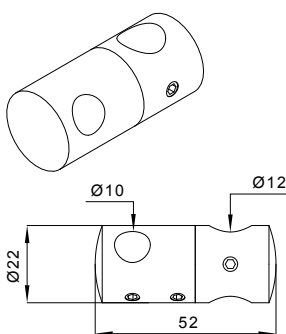
## Kotva nerez prutu $\varnothing$ 12 mm

Číslo artiklu	Materiál	Popis
10-06-020	AISI 304	Držák nerezového prutu $\varnothing$ 12 mm LEVÝ



## Kotva nerez prutu $\varnothing$ 10 (12) mm

Číslo artiklu	Materiál	Popis
10-06-022	AISI 304	Držák nerezového prutu $\varnothing$ 12 mm PRAVÝ

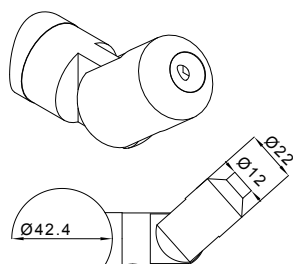
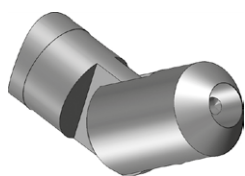


## Křížová kotva nerez prutů $\varnothing$ 10/12 mm

Číslo artiklu	Materiál	Popis
10-06-050	AISI 304	Přechodka mezi nerezovými pruty o $\varnothing$ 10 mm a $\varnothing$ 12 mm
11-06-050	AISI 316	

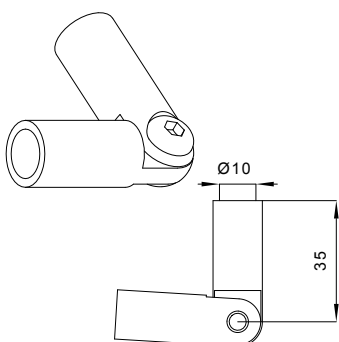
Poznámka: číslo artiklu je zároveň objednacím číslem.

# KOMPONENTY K NEREZOVÉMU ZÁBRADLÍ – KULATÉ



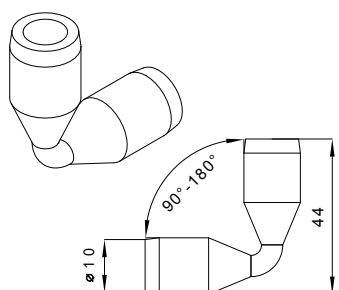
## Kloubová koncovka $\varnothing$ 12 mm na sloupek

Číslo artiklu	Materiál	Popis
10-06-060	AISI 304	Kloubové ukončení prutů o $\varnothing$ 12 mm na sloupek $\varnothing$ 42,4 mm



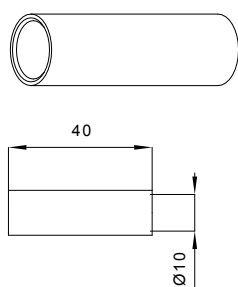
## Propojka nerez prutů $\varnothing$ 10 (12) mm

Číslo artiklu	Materiál	Popis
10-06-100	AISI 304	Kloubová spojka nerezových prutů o průměru 10 mm
10-06-101	AISI 304	Kloubová spojka nerezových prutů o průměru 12 mm



## Spojka nerez prutů $\varnothing$ 10 (12) mm – 3D

Číslo artiklu	Materiál	Popis
10-06-102	AISI 304	Ohebná spojka pro nerezové pruty o $\varnothing$ 10 mm, možnost nastavení ve třech osách
11-06-102	AISI 316	Ohebná spojka pro nerezové pruty o $\varnothing$ 10 mm, možnost nastavení ve třech osách
10-06-103	AISI 304	Ohebná spojka pro nerezové pruty o $\varnothing$ 12 mm, možnost nastavení ve třech osách
11-06-103	AISI 316	Ohebná spojka pro nerezové pruty o $\varnothing$ 12 mm, možnost nastavení ve třech osách

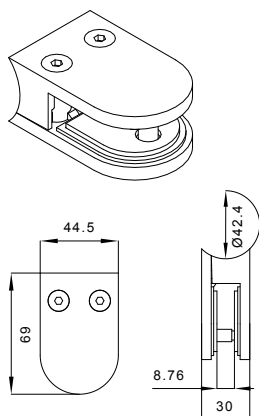


## Propojka nerez prutů $\varnothing$ 10 (12) mm

Číslo artiklu	Materiál	Popis
10-06-104	AISI 304	Průběžná spojka nerezových prutů o $\varnothing$ 10 mm
11-06-104	AISI 316	Průběžná spojka nerezových prutů o $\varnothing$ 10 mm
10-06-105	AISI 304	Průběžná spojka nerezových prutů o $\varnothing$ 12 mm
11-06-105	AISI 316	Průběžná spojka nerezových prutů o $\varnothing$ 12 mm

Poznámka: číslo artiklu je zároveň objednacím číslem.

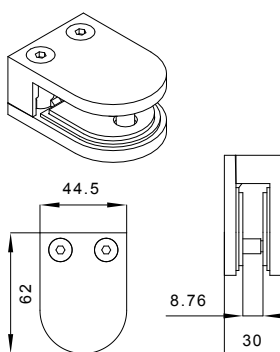
# KOMPONENTY K NEREZOVÉMU ZÁBRADLÍ – KULATÉ



## Oblý držák skla nerez – kulatý sloupek

Číslo artiklu	Materiál	Popis
10-06-200	AISI 304	Tloušťka skla 8,76 mm – skladba skla: 4-4-2
11-06-200	AISI 316	Tloušťka skla 8,76 mm – skladba skla: 4-4-2
10-06-201	AISI 304	Tloušťka skla 10,76 mm – skladba skla: 5-5-2
11-06-201	AISI 316	Tloušťka skla 10,76 mm – skladba skla: 5-5-2
10-06-202	AISI 304	Tloušťka skla 12,76 mm – skladba skla: 6-6-2
11-06-202	AISI 316	Tloušťka skla 12,76 mm – skladba skla: 6-6-2

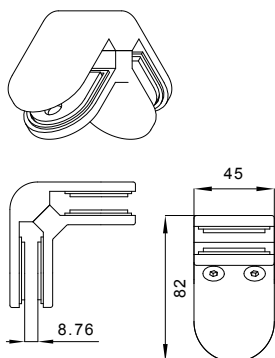
Oblý klip na skleněnou výplň, možnost bez vrtání skla, součástí klipu je i gumové těsnění dle dané tloušťky skla.



## Oblý držák skla nerez – hranatý sloupek / zeď

Číslo artiklu	Materiál	Popis
10-06-210	AISI 304	Tloušťka skla 8,76 mm – skladba skla: 4-4-2
11-06-210	AISI 316	Tloušťka skla 8,76 mm – skladba skla: 4-4-2
10-06-211	AISI 304	Tloušťka skla 10,76 mm – skladba skla: 5-5-2
11-06-211	AISI 316	Tloušťka skla 10,76 mm – skladba skla: 5-5-2
10-06-212	AISI 304	Tloušťka skla 12,76 mm – skladba skla: 6-6-2
11-06-212	AISI 316	Tloušťka skla 12,76 mm – skladba skla: 6-6-2

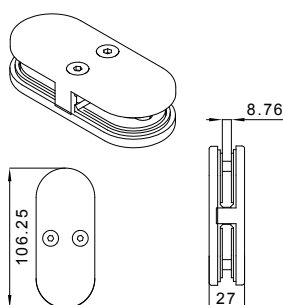
Oblý klip na skleněnou výplň, možnost bez vrtání skla, součástí klipu je i gumové těsnění dle dané tloušťky skla.



## Oblý držák skla rohový nerez

Číslo artiklu	Materiál	Popis
10-06-220	AISI 304	Tloušťka skla 8,76 mm – skladba skla: 4-4-2 ke kotvení z boku
10-06-221	AISI 304	Tloušťka skla 10,76 mm – skladba skla: 5-5-2
10-06-222	AISI 304	Tloušťka skla 12,76 mm – skladba skla: 6-6-2

Oblý klip na skleněnou výplň, možnost bez vrtání skla, součástí klipu je i gumové těsnění dle dané tloušťky skla.



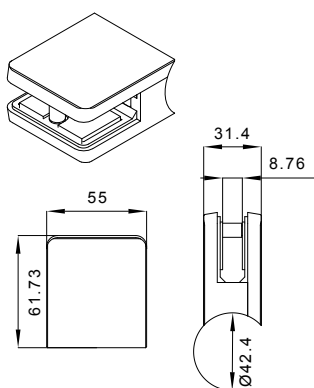
## Oblý držák skla průběžný nerez

Číslo artiklu	Materiál	Popis
10-06-230	AISI 304	Tloušťka skla 8,76 mm – skladba skla: 4-4-2 ke kotvení z boku
10-06-231	AISI 304	Tloušťka skla 10,76 mm – skladba skla: 5-5-2
10-06-232	AISI 304	Tloušťka skla 12,76 mm – skladba skla: 6-6-2

Oblý klip na skleněnou výplň, možnost bez vrtání skla, součástí klipu je i gumové těsnění dle dané tloušťky skla.

Poznámka: číslo artiklu je zároveň objednacím číslem.

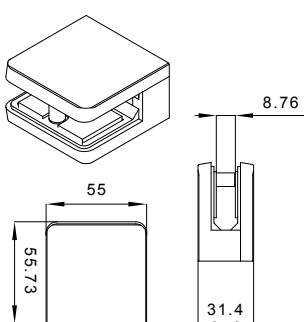
# KOMPONENTY K NEREZOVÉMU ZÁBRADLÍ – KULATÉ



## Hrnatý držák skla nerez – kulatý sloupek

Číslo artiklu	Materiál	Popis
10-06-250	AISI 304	Tloušťka skla 8,76 mm – skladba skla: 4-4-2
11-06-250	AISI 316	Tloušťka skla 8,76 mm – skladba skla: 4-4-2
10-06-251	AISI 304	Tloušťka skla 10,76 mm – skladba skla: 5-5-2
11-06-251	AISI 316	Tloušťka skla 10,76 mm – skladba skla: 5-5-2
10-06-252	AISI 304	Tloušťka skla 12,76 mm – skladba skla: 6-6-2
11-06-252	AISI 316	Tloušťka skla 12,76 mm – skladba skla: 6-6-2

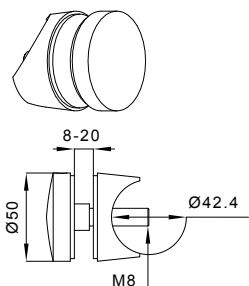
Hrnatý klip na skleněnou výplň, možnost bez vrtání skla, součástí klipu je i gumové těsnění dle dané tloušťky skla.



## Hrnatý držák skla nerez – hrnatý sloupek / zed'

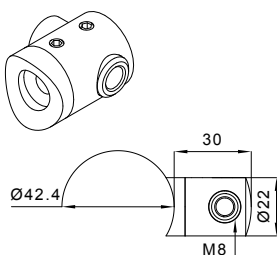
Číslo artiklu	Materiál	Popis
10-06-260	AISI 304	Tloušťka skla 8,76 mm – skladba skla: 4-4-2
11-06-260	AISI 316	Tloušťka skla 8,76 mm – skladba skla: 4-4-2
10-06-261	AISI 304	Tloušťka skla 10,76 mm – skladba skla: 5-5-2
11-06-261	AISI 316	Tloušťka skla 10,76 mm – skladba skla: 5-5-2
10-06-262	AISI 304	Tloušťka skla 12,76 mm – skladba skla: 6-6-2
11-06-262	AISI 316	Tloušťka skla 12,76 mm – skladba skla: 6-6-2

Hrnatý klip na skleněnou výplň, možnost bez vrtání skla, součástí klipu je i gumové těsnění dle dané tloušťky skla.



## Držák skla průběžný – kulatý sloupek

Číslo artiklu	Materiál	Popis
10-06-302	AISI 304	Držák skleněné výplně průběžný na trubku, sklo je nutné předvrtat otvorem o $\varnothing$ 25 mm

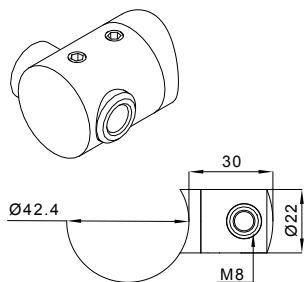


## Držák lanka krajní – kulatý sloupek

Číslo artiklu	Materiál	Popis
10-06-349	AISI 304	Držák lankové výplně – LEVÝ, na krajní sloupek
11-06-349	AISI 316	Držák lankové výplně – LEVÝ, na krajní sloupek

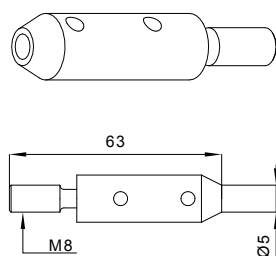
Poznámka: číslo artiklu je zároveň objednacím číslem.

# KOMPONENTY K NEREZOVÉMU ZÁBRADLÍ – KULATÉ



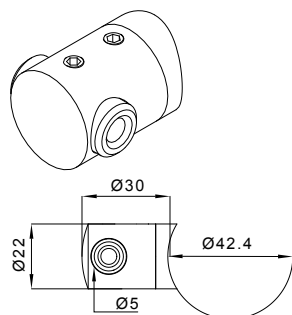
## Držák lanka krajní – kulatý sloupek

Číslo artiklu	Materiál	Popis
10-06-350	AISI 304	Držák lankové výplně – PRAVÝ, na krajní sloupek
11-06-350	AISI 316	



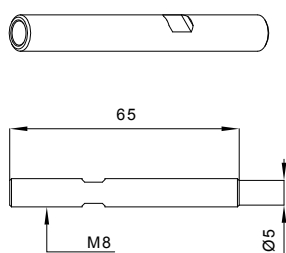
## Napínák lanka krajní

Číslo artiklu	Materiál	Popis
10-06-351	AISI 304	Napínák lankové výplně, závit M8 pravotočivý, zajištění konce lanka pomocí tří červíků M5
11-06-351	AISI 316	



## Držák lanka průběžný – kulatý sloupek

Číslo artiklu	Materiál	Popis
10-06-352	AISI 304	Držák lankové výplně na průběžný sloupek
11-06-352	AISI 316	

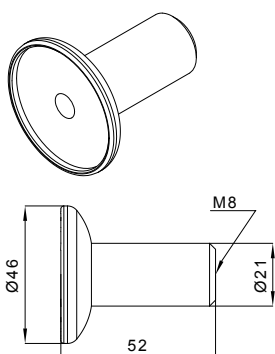


## Koncovka lanka

Číslo artiklu	Materiál	Popis
10-06-353	AISI 304	Koncovka lankové výplně, závit M8 pravotočivý, spojení s lankem nalisováním
11-06-353	AISI 316	

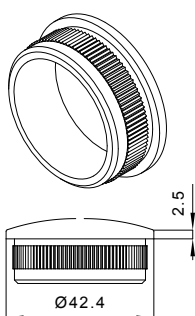
Poznámka: číslo artiklu je zároveň objednacím číslem.

# KOMPONENTY K NEREZOVÉMU ZÁBRADLÍ – KULATÉ



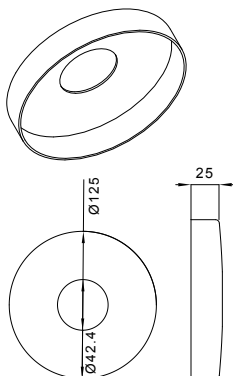
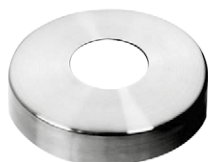
## Držák lanka na zeď

Číslo artiklu	Materiál	Popis
10-06-354	AISI 304	Držák nerezového lanka na zeď, do závitu M8 je možno napojit koncovku lanka nebo napínák lanka
11-06-354	AISI 316	



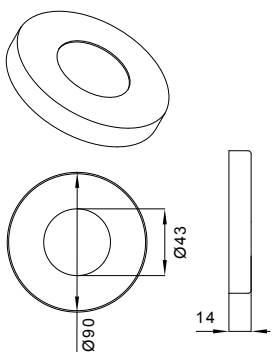
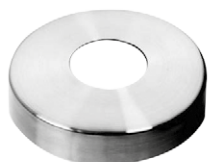
## Záslepka sloupku

Číslo artiklu	Materiál	Popis
10-07-001	AISI 304	Záslepka na nerezový sloupek – naklepávací
11-07-001	AISI 316	



## Krytka velké patky

Číslo artiklu	Materiál	Popis
10-07-002	AISI 304	Krytka velké spodní patky sloupku
11-07-002	AISI 316	

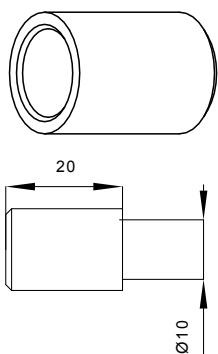


## Krytka malé patky

Číslo artiklu	Materiál	Popis
10-07-003	AISI 304	Krytka malé spodní patky sloupku

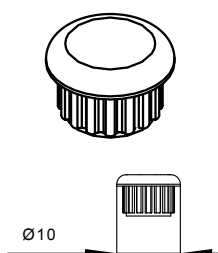
Poznámka: číslo artiklu je zároveň objednacím číslem.

# KOMPONENTY K NEREZOVÉMU ZÁBRADLÍ – KULATÉ



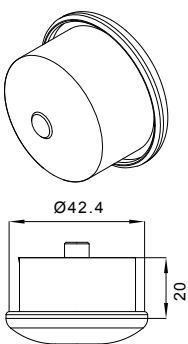
## Záslepka nerez prutů ø 10 (12) mm

Číslo artiklu	Materiál	Popis
10-07-010	AISI 304	Záslepka na nerezový prut o ø 10 mm
11-07-010	AISI 316	Záslepka na nerezový prut o ø 10 mm
10-07-011	AISI 304	Záslepka na nerezový prut o ø 12 mm
11-07-011	AISI 316	Záslepka na nerezový prut o ø 12 mm



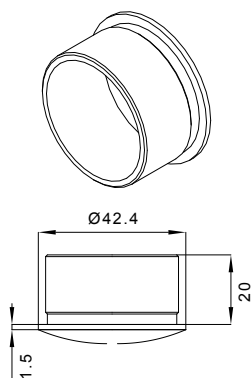
## Plastová záslepka nerez prutů ø 10 (12) mm

Číslo artiklu	Materiál	Popis
10-07-012	plast	Plastová pochromovaná záslepka na nerezový prut o ø 10 mm
10-07-013	plast	Plastová pochromovaná záslepka na nerezový prut o ø 12 mm



## Záslepka nerez madla – rozpěrná

Číslo artiklu	Materiál	Popis
10-07-019	AISI 304	Záslepka na nerezové madlo s překrytím řezu na madle
11-07-019	AISI 316	Záslepka na nerezové madlo s překrytím řezu na madle



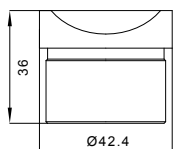
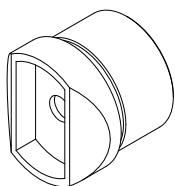
## Záslepka nerez madla

Číslo artiklu	Materiál	Popis
10-07-020	AISI 304	Záslepka na nerezové madlo
11-07-020	AISI 316	Záslepka na nerezové madlo

Poznámka: číslo artiklu je zároveň objednacím číslem.

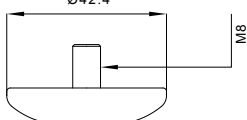
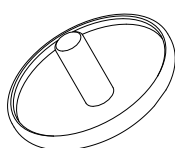


# KOMPONENTY K NEREZOVÉMU ZÁBRADLÍ – KULATÉ



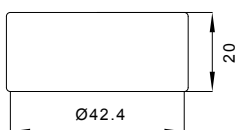
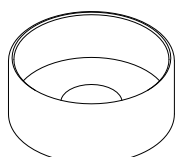
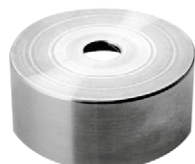
## Spojka nerez hranatého sloupku na zed'

Číslo artiklu	Materiál	Popis
10-07-021	AISI 304	Spojka nerezového madla průběžná, pevné spojení
11-07-021	AISI 316	madel a nerezové výplně



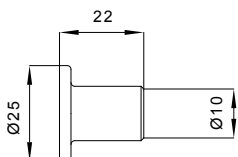
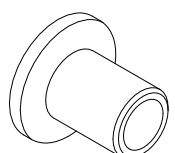
## Záslepka dřevěného madla

Číslo artiklu	Materiál	Popis
10-07-025	AISI 304	Záslepka na dřevěné madlo



## Koncovka dřevěného madla

Číslo artiklu	Materiál	Popis
10-07-026	AISI 304	Koncovka dřevěného madla na zed', možnost použití i pro
11-07-026	AISI 316	nerezové madlo

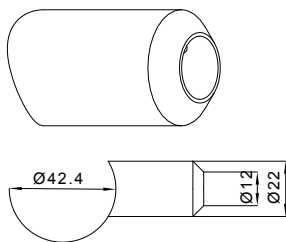


## Koncovka nerez prutů ø 10 (12) mm

Číslo artiklu	Materiál	Popis
10-07-027	AISI 304	Koncovka nerezového prutu o průměru 10 mm na zed'
11-07-027	AISI 316	
10-07-028	AISI 304	Koncovka nerezového prutu o průměru 12 mm na zed'
11-07-028	AISI 316	

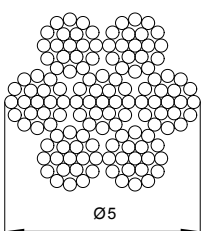
Poznámka: číslo artiklu je zároveň objednacím číslem.

# KOMPONENTY K NEREZOVÉMU ZÁBRADLÍ – KULATÉ



## Koncovka prutu $\varnothing$ 12 mm

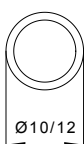
Číslo artiklu	Materiál	Popis
10-07-030	AISI 304	Koncovka nerezového prutu o $\varnothing$ 12 mm na sloupek $\varnothing$ 42,4 mm



## Nerez lanko $\varnothing$ 5 mm

Číslo artiklu	Materiál	Popis
10-08-001	AISI 304	Nerezové lanko o $\varnothing$ 5 mm
11-08-001	AISI 316	

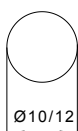
Pro uchycení nerezového lana do zábradelní výplně je potřeba na jeden konec lanka nalisovat koncovku lanka s číslem artiklu 10-06-353 (11-06-353) a na konec druhý napínák lanka s číslem artiklu 10-06-351 (11-06-351), koncovka a napínák nejsou zahrnuty v ceně lanka.



## Nerez výplň dutá $\varnothing$ 10 (12) mm

Číslo artiklu	Materiál	Popis
10-08-002	AISI 304	Nerez trubička o $\varnothing$ 10 x 1 mm
11-08-002	AISI 316	
10-08-003	AISI 304	Nerez trubička o $\varnothing$ 12 x 1 mm
11-08-003	AISI 316	

Maximální délka výplně – 6 metrů.

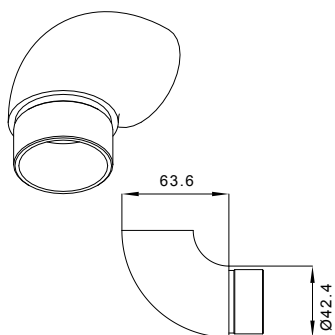


## Nerez výplň plná $\varnothing$ 10 (12) mm

Číslo artiklu	Materiál	Popis
10-08-004	AISI 304	Nerez prut o $\varnothing$ 10 mm
11-08-004	AISI 316	
10-08-005	AISI 304	Nerez prut o $\varnothing$ 12 mm
11-08-005	AISI 316	

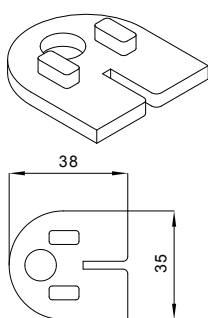
Maximální délka výplně – 6 metrů.

# KOMPONENTY K NEREZOVÉMU ZÁBRADLÍ – KULATÉ



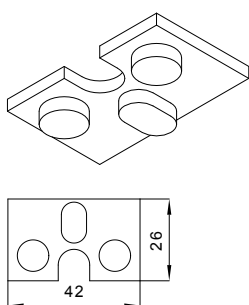
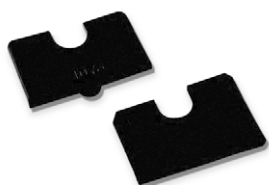
## Koncovka nerez madla nástupní

Číslo artiklu	Materiál	Popis
10-09-001	AISI 304	Koncovka nerezového madla nástupní
11-09-001	AISI 316	Koncovka nerezového madla nástupní



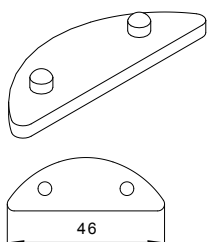
## Těsnění do kruhového držáku na sklo

Číslo artiklu	Materiál	Popis
10-09-002	Guma	Vložka do oblého klipu na sklo tl. 8,76 mm
10-09-003	Guma	Vložka do oblého klipu na sklo tl. 10,76 mm
10-09-004	Guma	Vložka do oblého klipu na sklo tl. 12,76 mm



## Těsnění do kruhového držáku na sklo

Číslo artiklu	Materiál	Popis
10-09-005	Guma	Vložka do hranatého klipu na sklo tl. 8,76 mm
10-09-006	Guma	Vložka do hranatého klipu na sklo tl. 10,76 mm
10-09-007	Guma	Vložka do hranatého klipu na sklo tl. 12,76 mm



## Těsnění do kruhového držáku na sklo

Číslo artiklu	Materiál	Popis
10-09-041	Guma	Vložka do kruhového klipu na sklo tl. 8,76 mm
10-09-042	Guma	Vložka do kruhového klipu na sklo tl. 10,76 mm
10-09-043	Guma	Vložka do kruhového klipu na sklo tl. 12,76 mm

Poznámka: číslo artiklu je zároveň objednacím číslem.

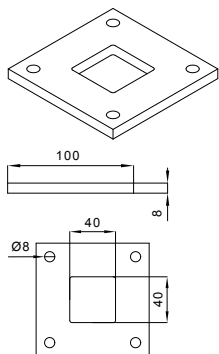
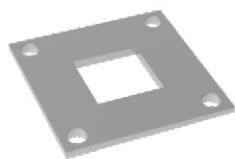
# KOMPONENTY K NEREZOVÉMU ZÁBRADLÍ – HRANATÉ

## Nerezová kartáčovaná ocel s možností použití v interiéru i exteriéru

- Materiál je nerezová ocel AISI 304 (standardní využití v interiéru i exteriéru)
- Profily duté / bezešvé trubky
- Profily plně
- Pásovina
- Kompletace komponentů je možná svařováním, lepením dvousložkovým lepidlem nebo šroubováním
- Komponenty na nerezová zábradlí lze kombinovat vzájemně nebo s dřevěným či nerezovým madlem

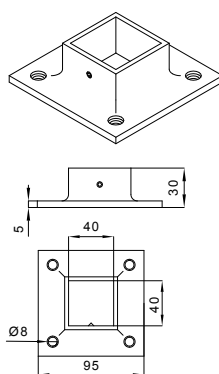
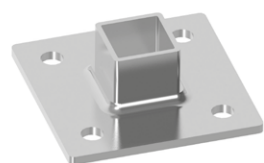


# KOMPONENTY K NEREZOVÉMU ZÁBRADLÍ – HRANATÉ



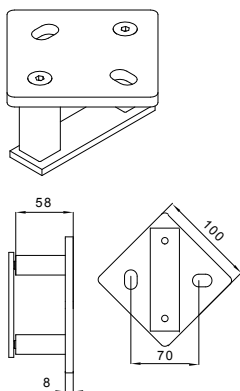
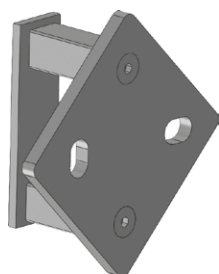
## Patka sloupku velká – k navaření

Číslo artiklu	Materiál	Popis
12-02-001	AISI 304	Patka sloupku s horním kotvením, možnost zakrytí nerez krytkou s číslem artiklu 12-07-010



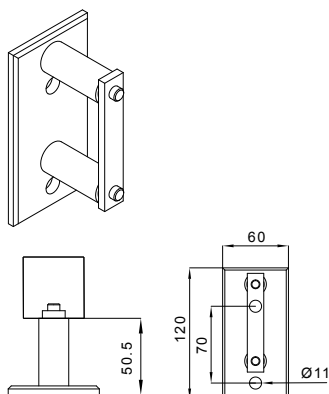
## Patka sloupku malá – k nalepení

Číslo artiklu	Materiál	Popis
12-02-002	AISI 304	Patka sloupku s horním kotvením



## Pata sloupku boční

Číslo artiklu	Materiál	Popis
12-03-001	AISI 304	Pata sloupku s bočním kotvením, kotevní otvory $\varnothing$ 13 mm

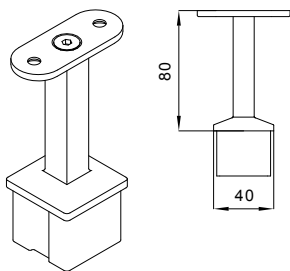


## Pata sloupku boční hranatá s válečky

Číslo artiklu	Materiál	Popis
12-03-002	AISI 304	Pata sloupku s bočním kotvením, kotevní otvory $\varnothing$ 11 mm

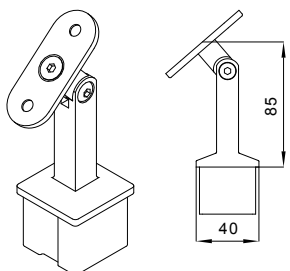
Poznámka: číslo artiklu je zároveň objednacím číslem.

# KOMPONENTY K NEREZOVÉMU ZÁBRADLÍ – HRANATÉ



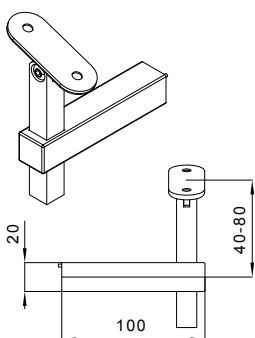
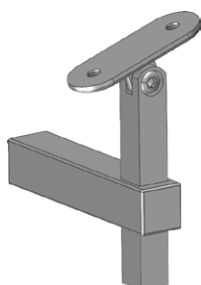
## Krček madla pro balustrádu

Číslo artiklu	Materiál	Popis
12-04-001	AISI 304	Krček madla v ose sloupku pro balustrádu



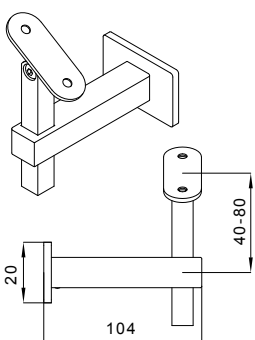
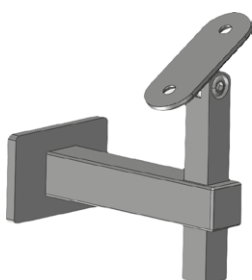
## Krček madla pro schody

Číslo artiklu	Materiál	Popis
12-04-002	AISI 304	Krček madla v ose sloupku pro schody, úhlově nastavitelný



## Krček madla pro schody

Číslo artiklu	Materiál	Popis
12-04-050	AISI 304	Krček madla mimo osu sloupku pro šikmé schody, výškově a úhlově nastavitelný

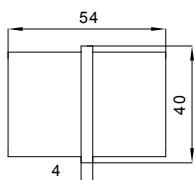
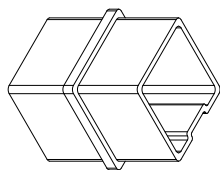
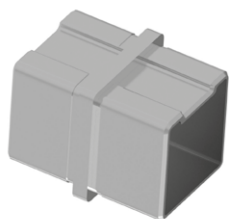


## Krček madla na zed'

Číslo artiklu	Materiál	Popis
12-04-100	AISI 304	Krček madla s kotvením do zdi pro šikmé schody, výškově a úhlově nastavitelný, kotevní otvor M8

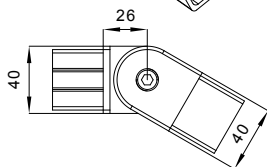
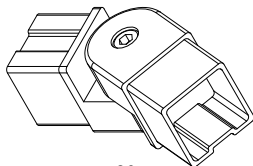
Poznámka: číslo artiklu je zároveň objednacím číslem.

# KOMPONENTY K NEREZOVÉMU ZÁBRADLÍ – HRANATÉ



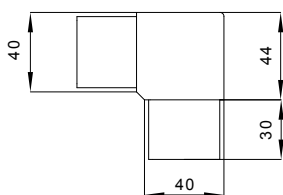
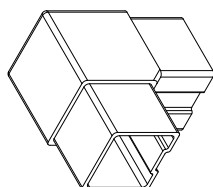
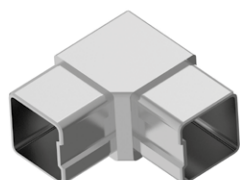
## Propojka hranatého nerez madla

Číslo artiklu	Materiál	Popis
12-04-140	AISI 304	Propojka nerezového madla – průběžná



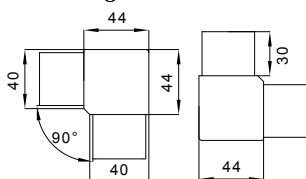
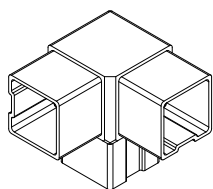
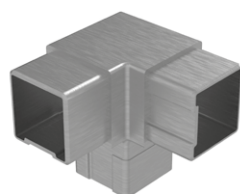
## Spojka hranatého nerez madla nastavitelná

Číslo artiklu	Materiál	Popis
12-04-150	AISI 304	Kloubová spojka nerezového madla, možnost nastavení v rozmezí až 180°



## Spojka hranatého nerez madla 90°

Číslo artiklu	Materiál	Popis
12-04-151	AISI 304	Rohová spojka nerezového madla



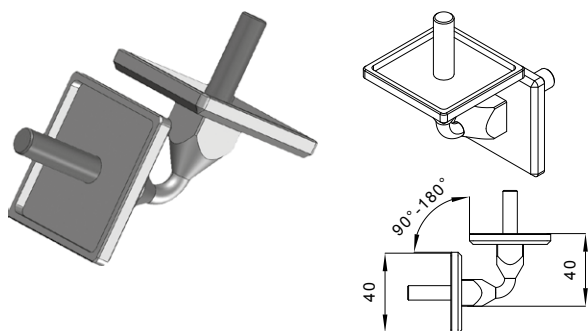
## Spojka hranatého nerez madla rohová

Číslo artiklu	Materiál	Popis
12-04-152	AISI 304	Rohová spojka nerezového madla a sloupku

Poznámka: číslo artiklu je zároveň objednacím číslem.

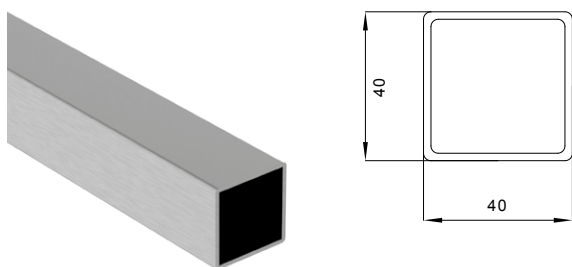


# KOMPONENTY K NEREZOVÉMU ZÁBRADLÍ – HRANATÉ



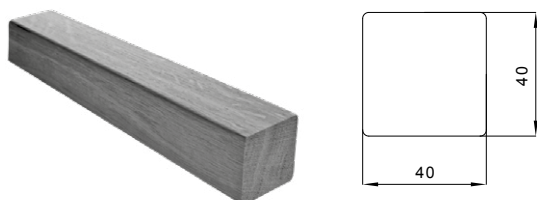
## Spojka hranatého dřevěného madla 3D

Číslo artiklu	Materiál	Popis
12-04-200	AISI 304	Ohebná spojka dřevěného madla, možnost nastavení ve třech osách



## Nerezové madlo hranaté

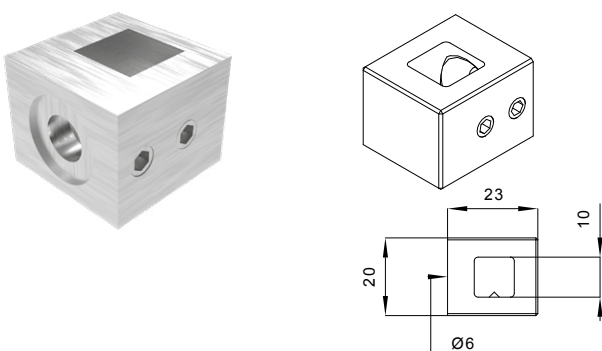
Číslo artiklu	Materiál	Popis
12-05-001	AISI 304	Nerezové madlo, rozměr dle požadavku zákazníka, maximální délka madla – 5 m



## Dřevěné madlo hranaté

Číslo artiklu	Materiál	Popis
10-05-050	BUK, DUB – bez PŮ	KULATÉ/HRANATÉ – do 4 m bez napojení

Příplatky – lak, moření, moření dle vzorku, u kulatého madla – možnost kulatého konce.

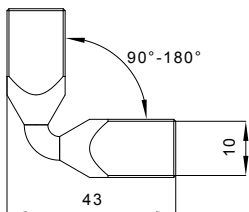
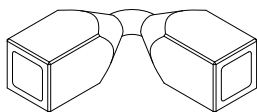
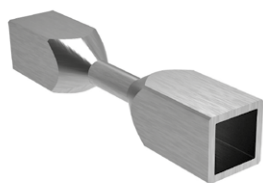


## Kotva nerezového prutu 10 × 10 mm

Číslo artiklu	Materiál	Popis
12-06-001	AISI 304	Držák nerezového prutu o $\varnothing$ 10 mm

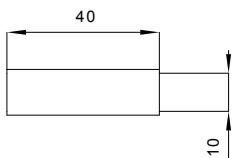
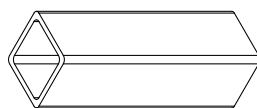
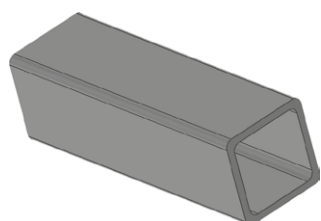
Poznámka: číslo artiklu je zároveň objednacím číslem.

# KOMPONENTY K NEREZOVÉMU ZÁBRADLÍ – HRANATÉ



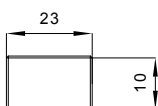
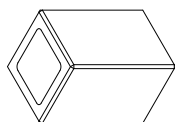
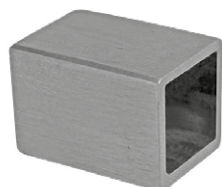
## Spojka nerez prutů 10 × 10 mm – 3D

Číslo artiklu	Materiál	Popis
12-06-100	AISI 304	Ohebná spojka pro nerezové pruty $\varnothing$ 10 mm



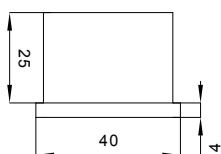
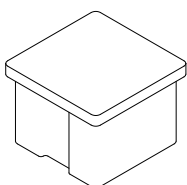
## Propojka nerez prutů 10 × 10 mm

Číslo artiklu	Materiál	Popis
12-06-102	AISI 304	Průběžná spojka nerezových prutů $\varnothing$ 10 mm



## Záslepka nerez prutů 10 × 10 mm

Číslo artiklu	Materiál	Popis
12-07-001	AISI 304	Záslepka na nerezový prut $\varnothing$ 10 mm

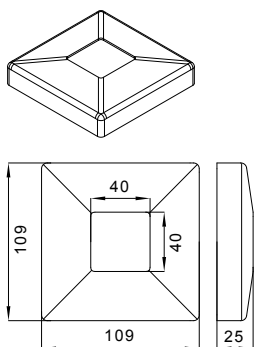
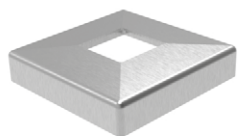


## Záslepka nerez madla – hranaté

Číslo artiklu	Materiál	Popis
12-07-005	AISI 304	Záslepka na nerezové madlo

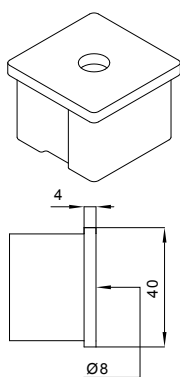
Poznámka: číslo artiklu je zároveň objednacím číslem.

# KOMPONENTY K NEREZOVÉMU ZÁBRADLÍ – HRANATÉ



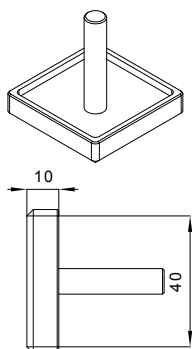
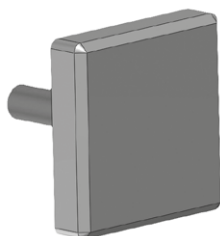
## Krytka velké paty hranaté

Číslo artiklu	Materiál	Popis
12-07-010	AISI 304	Krytka velké spodní patky



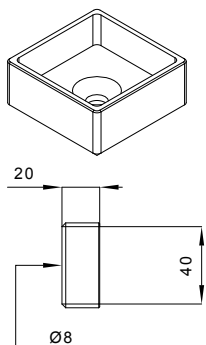
## Koncovka hranatého nerez madla

Číslo artiklu	Materiál	Popis
12-07-021	AISI 304	Koncovka nerezového madla na zeď



## Záslepka hranatého, dřevěného madla

Číslo artiklu	Materiál	Popis
12-07-025	AISI 304	Záslepka na dřevěné madlo

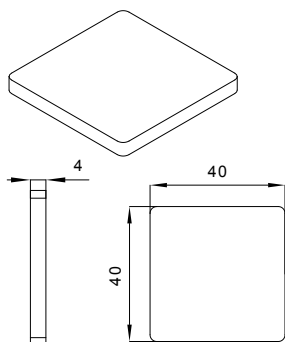
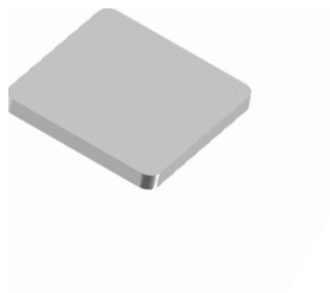


## Koncovka hranatého dřevěného madla

Číslo artiklu	Materiál	Popis
12-07-026	AISI 304	Koncovka dřevěného madla na zeď, možnost použití i pro nerezové madlo

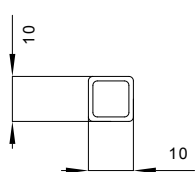
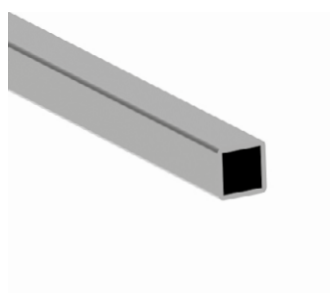
Poznámka: číslo artiklu je zároveň objednacím číslem.

# KOMPONENTY K NEREZOVÉMU ZÁBRADLÍ – HRANATÉ



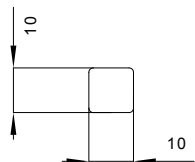
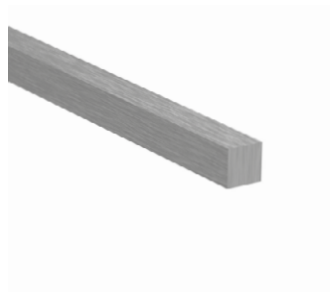
Podložka 40 × 40 mm

Číslo artiklu	Materiál	Popis
12-07-030	AISI 304	Podložka pod sklo pro skleněné stolky



Nerez výplň dutá 10 × 10 mm

Číslo artiklu	Materiál	Popis
12-08-001	AISI 304	Nerezový jekl ø 10 × 10 × 1 mm



Nerez výplň plná 10 × 10 mm

Číslo artiklu	Materiál	Popis
12-08-002	AISI 304	Nerezový prut ø 10 × 10 mm



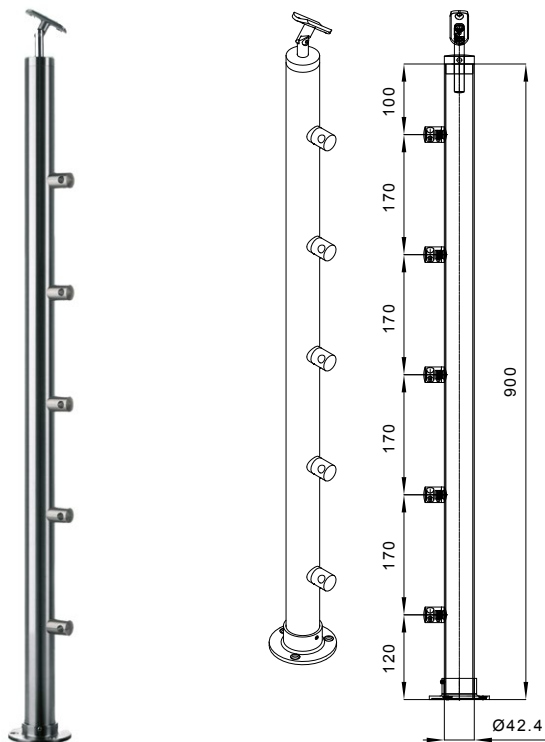
# KOMPONENTY K NEREZOVÉMU ZÁBRADLÍ – SLOUPKY

## Nerezová kartáčovaná ocel s možností použití v interiéru i exteriéru

- Materiál je nerezová ocel AISI 304 (standardní využití v interiéru i exteriéru) a AISI 316 (využití do náročnějších provozních podmínek, např. bazény, kyselé prostředí nebo výrobní provozy)
- Profily duté / bezešvé trubky
- Profily plné / kulaté a hranaté profily nebo lanková výplň
- Nutné kotvení do betonového, zděného nebo ocelového podkladu, u dřevostaveb do dřevěných konstrukcí
- Požadavky na přerušení tepelných mostů (ETIC) u zateplených fasád je nezbytné řešit individuálním kotvením, stejně jako hydroizolaci v exteriéru



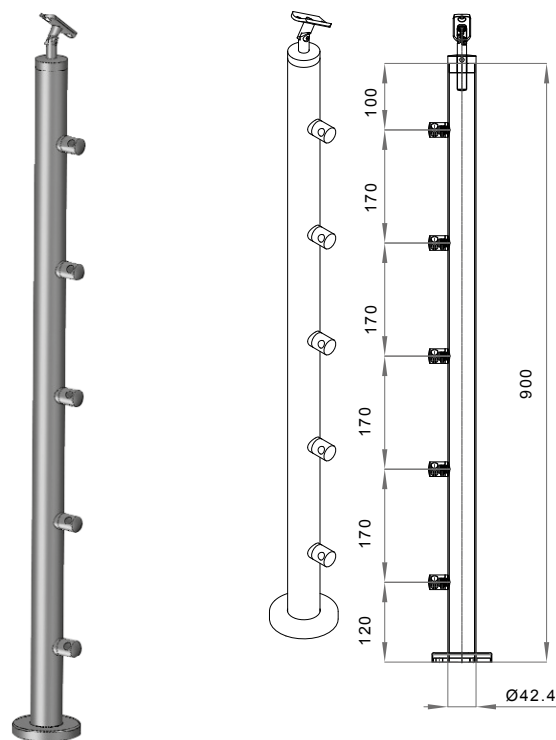
# KOMPONENTY K NEREZOVÉMU ZÁBRADLÍ – SLOUPKY



## Sloupek kulatý – kotvení shora – malá patka

Číslo artiklu	Materiál	Popis
10-10-001	AISI 304	Nerezový sloupek určený ke kotvení ze shora, rozteč prutů 150 mm
11-10-001	AISI 316	Nerezový sloupek určený ke kotvení ze shora, rozteč prutů 150 mm
10-10-101	AISI 304	Nerezový sloupek určený ke kotvení ze shora, rozteč prutů 170 mm
11-10-101	AISI 316	Nerezový sloupek určený ke kotvení ze shora, rozteč prutů 170 mm

- Určen pro výplň pěti vodorovných nerezových prutů o průměru 10 mm na šikmé schodiště
- Spodní patka malá, uložení madla je v ose sloupku
- Součástí sloupku jsou i šroubky do madla a 3 ks kloboukových matek M8
- Sloupek je určen pro pochůzná plochy do 12 m
- Možnost volby výšky madla pomocí spodní patky a vrchního krčku
- Pro zvýšení stability zábradlí doporučujeme spodní patku se sloupkem slepit anaerobním lepidlem



## Sloupek kulatý – kotvení shora – malá navařená patka

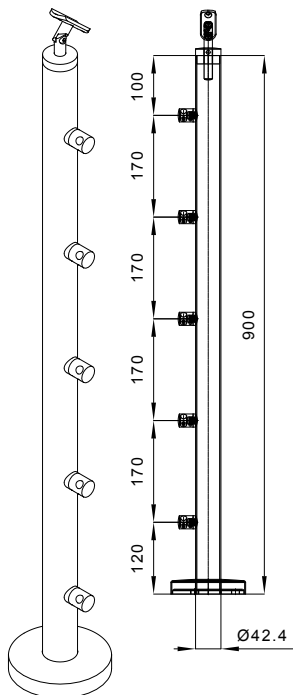
Číslo artiklu	Materiál	Popis
10-10-005	AISI 304	Nerezový sloupek určený ke kotvení ze shora, rozteč prutů 150 mm, patka navařená s krytkou
10-10-105	AISI 304	Nerezový sloupek určený ke kotvení ze shora, rozteč prutů 170 mm, patka navařená s krytkou

- Určen pro výplň pěti vodorovných nerezových prutů o průměru 10 mm na šikmé schodiště
- Spodní patka malá, navařená zakrytá krytkou, uložení madla je v ose sloupku
- Součástí sloupku jsou i šroubky do madla a 3 ks šestihřanných matek M12
- Sloupek je určen pro pochůzná plochy do 12 m
- Možnost volby výšky madla pomocí vrchního krčku
- Sloupek je vhodný do prostor s větším pohybem osob

Poznámka: číslo artiklu je zároveň objednacím číslem.



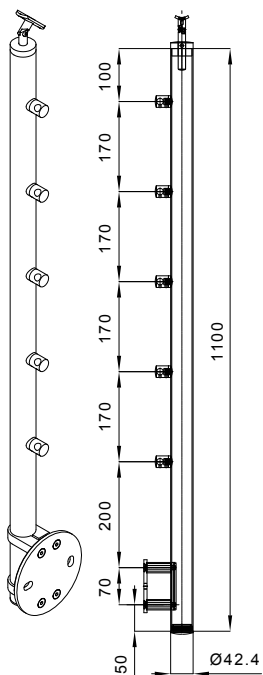
# KOMPONENTY K NEREZOVÉMU ZÁBRADLÍ – SLOUPKY



## Sloupek kulatý – kotvení shora – velká patka

Číslo artiklu	Materiál	Popis
10-10-010	AISI 304	Nerezový sloupek určený ke kotvení ze shora, rozteč prutů 150 mm
11-10-010	AISI 316	Nerezový sloupek určený ke kotvení ze shora, rozteč prutů 150 mm
10-10-110	AISI 304	Nerezový sloupek určený ke kotvení ze shora, rozteč prutů 170 mm
11-10-110	AISI 316	Nerezový sloupek určený ke kotvení ze shora, rozteč prutů 170 mm

- Určen pro výplň pěti vodorovných nerezových prutů o průměru 10 mm na šikmé schodiště
- Spodní patka velká s krycím kloboučkem, uložení madla je v ose sloupku
- Součástí sloupku jsou i šroubky do madla a 3 ks šestihránných matek M12
- Sloupek je určen pro pochůzná plochy do 12 m
- Možnost volby výšky madla pomocí vrchního krčku
- Sloupek je vhodný do prostor s větším pohybem osob



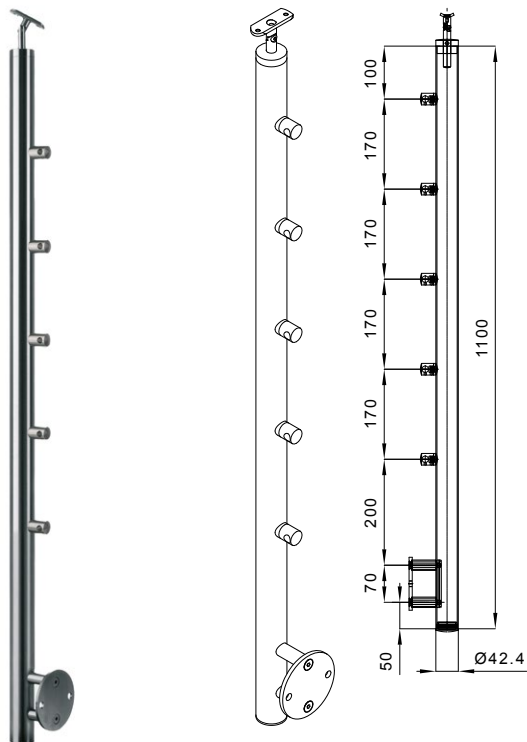
## Sloupek kulatý – kotvení boční – velká patka

Číslo artiklu	Materiál	Popis
10-10-020	AISI 304	Nerezový sloupek určený ke kotvení z boku, rozteč prutů 150 mm
11-10-020	AISI 316	Nerezový sloupek určený ke kotvení z boku, rozteč prutů 150 mm
10-10-120	AISI 304	Nerezový sloupek určený ke kotvení z boku, rozteč prutů 170 mm
11-10-120	AISI 316	Nerezový sloupek určený ke kotvení z boku, rozteč prutů 170 mm

- Určen pro výplň pěti vodorovných nerezových prutů o průměru 10 mm na šikmé schodiště
- Pata sloupku boční kulatá, uložení madla je v ose sloupku
- Součástí sloupku jsou i šroubky do madla a 2 ks kloboukových matek M12
- Možnost volby výšky madla pomocí spodní paty a vrchního krčku
- Sloupek je určen pro pochůzná plochy do 12 m

Poznámka: číslo artiklu je zároveň objednacím číslem.

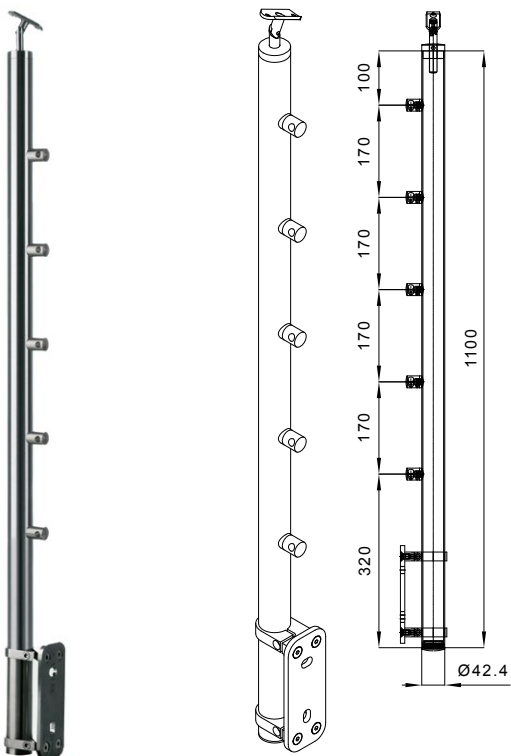
# KOMPONENTY K NEREZOVÉMU ZÁBRADLÍ – SLOUPKY



## Sloupek kulatý – kotvení boční – malá patka

Číslo artiklu	Materiál	Popis
10-10-025	AISI 304	Nerezový sloupek určený ke kotvení z boku, rozteč prutů 150 mm z boku
11-10-025	AISI 316	Nerezový sloupek určený ke kotvení z boku, rozteč prutů 150 mm z boku
10-10-125	AISI 304	Nerezový sloupek určený ke kotvení z boku, rozteč prutů 170 mm
11-10-125	AISI 316	Nerezový sloupek určený ke kotvení z boku, rozteč prutů 170 mm

- Určen pro výplň pěti vodorovných nerezových prutů o průměru 10 mm na šikmé schodiště
- Pata sloupku boční kulatá malá, uložení madla je v ose sloupku
- Součástí sloupku jsou i šroubky do madla a 2 ks kloboukových matek M10
- Možnost volby výšky madla pomocí vrchního krčku
- Sloupek je určen pro pochůzná plochy do 12 m
- Sloupek je vhodný do prostor s menším pohybem osob



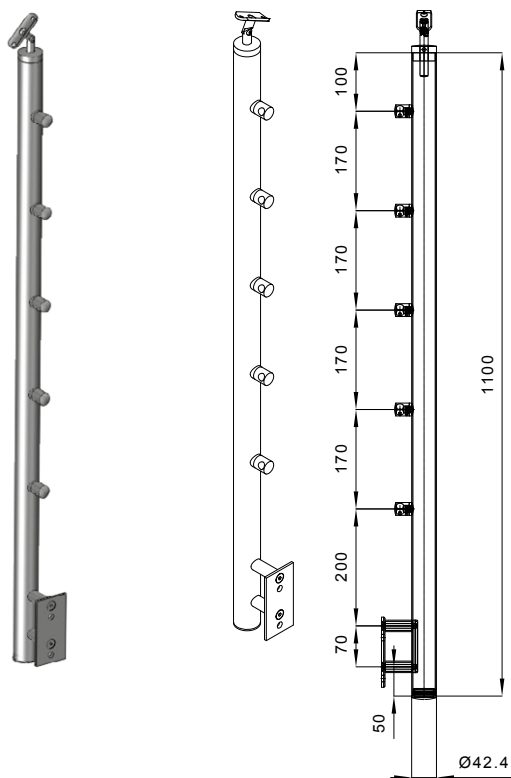
## Sloupek kulatý – kotvení boční – velká patka

Číslo	Materiál	Popis
10-10-030	AISI 304	Nerezový sloupek určený ke kotvení z boku, rozteč prutů 150 mm
11-10-030	AISI 316	Nerezový sloupek určený ke kotvení z boku, rozteč prutů 150 mm
10-10-130	AISI 304	Nerezový sloupek určený ke kotvení z boku, rozteč prutů 170 mm
11-10-130	AISI 316	Nerezový sloupek určený ke kotvení z boku, rozteč prutů 170 mm

- Určen pro výplň pěti vodorovných nerezových prutů o průměru 10 mm na šikmé schodiště
- Pata sloupku boční hranatá, uložení madla je v ose sloupku
- Součástí sloupku jsou i šroubky do madla a 2 ks kloboukových matek M12
- Možnost volby výšky madla pomocí spodní paty a vrchního krčku
- Sloupek je určen pro pochůzná plochy do 12-ti metrů

Poznámka: číslo artiklu je zároveň objednacím číslem.

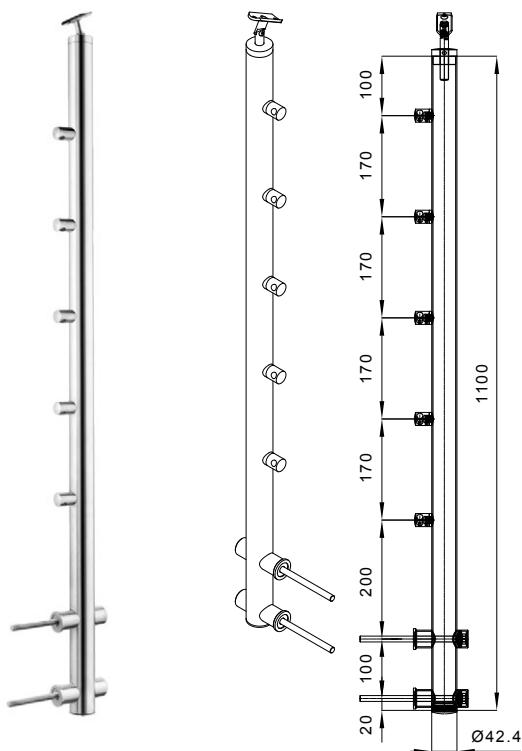
# KOMPONENTY K NEREZOVÉMU ZÁBRADLÍ – SLOUPKY



## Sloupek kulatý – boční kotvení – patka hranatá s válečky

Číslo artiklu	Materiál	Popis
10-10-132	AISI 304	Nerezový sloupek kulatý, určený ke kotvení z boku, rozteč prutů 150 mm nebo 170 mm

- Určen pro výplň pěti vodorovných nerezových prutů o průměru 10 mm na šikmé schodiště
- Pata sloupku boční hranatá, uložení madla je v ose sloupku
- Součástí sloupku jsou i šroubky do madla a 2 ks kloboukových matek M10
- Možnost volby výšky madla pomocí spodní paty a vrchního krčku
- Sloupek je určen pro pochůzná plochy do 12 m



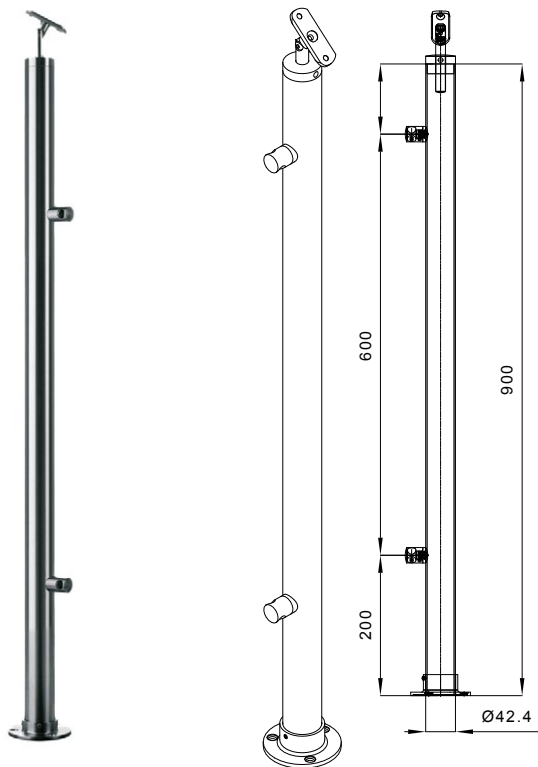
## Sloupek kulatý – kotvení boční – malá patka dvojitá

Číslo artiklu	Materiál	Popis
10-10-035	AISI 304	Nerezový sloupek určený ke kotvení z boku, rozteč prutů 150 mm
10-10-135	AISI 304	Nerezový sloupek určený ke kotvení z boku, rozteč prutů 170 mm

- Pata sloupku boční kulatá malá dvojitá, sloupek je určen pro výplň pěti vodorovných nerezových prutů o průměru 10 mm – na šikmé schodiště, cena sloupku na balustrádu je stejná
- Rozteč spodních kotev dle podmínek stavby
- Uložení madla je v ose sloupku, v případě uložení madla mimo osu sloupku je cena stejná
- Součástí sloupku jsou i šrouby do madla
- Možnost volby výšky madla pomocí vrchního krčku
- Sloupek je určen pro pochůzná plochy do 12 m

Poznámka: číslo artiklu je zároveň objednacím číslem.

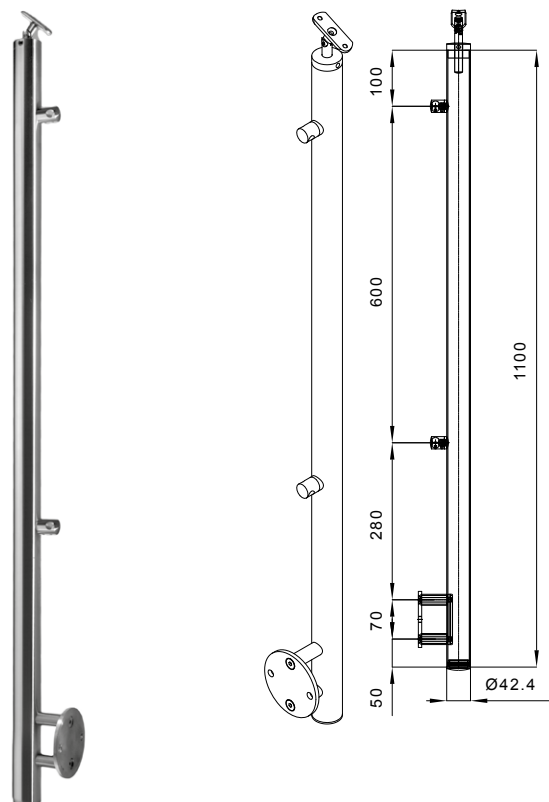
# KOMPONENTY K NEREZOVÉMU ZÁBRADLÍ – SLOUPKY



## Sloupek kulatý svislé pruty – kotvení shora – malá patka

Číslo artiklu	Materiál	Popis
10-10-040	AISI 304	Nerezový sloupek určený ke kotvení ze shora
11-10-040	AISI 316	

- Určen pro výplň dvou vodorovných nerezových prutů o průměru 12 mm na něž jsou přes křížovou kotvu svisle uchyceny nerezové pruty o průměru 10 mm – na šikmé schodiště
- Spodní patka malá, uložení madla je v ose sloupku
- Součástí sloupku jsou i šroubky do madla a 3 ks kloboukových matek M8
- Sloupek je určen pro pochůzné plochy do 12 m
- Možnost volby výšky madla pomocí spodní patky a vrchního krčku
- Pro zvýšení stability zábradlí doporučujeme spodní patku se sloupkem slepit anaerobním lepidlem



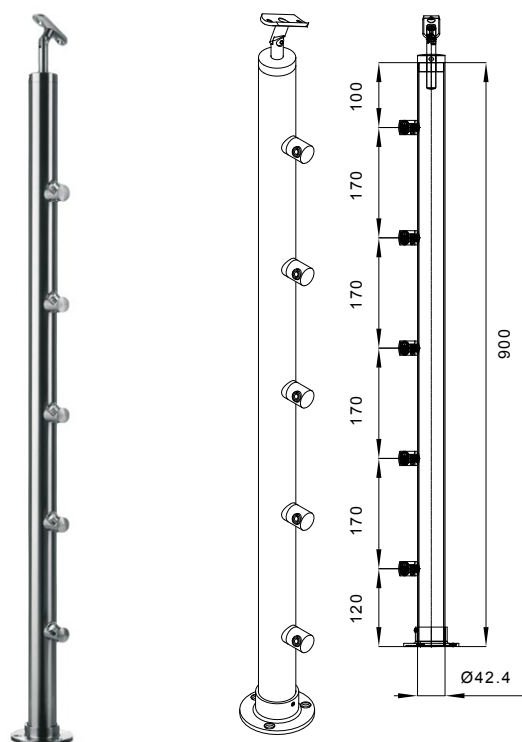
## Sloupek kulatý svislé pruty – kotvení boční – malá patka

Číslo artiklu	Materiál	Popis
10-10-045	AISI 304	Nerezový sloupek určený ke kotvení z boku
11-10-045	AISI 316	

- Určen pro výplň dvou vodorovných nerezových prutů o průměru 12 mm na něž jsou přes křížovou kotvu svisle uchyceny nerezové pruty o průměru 10 mm – na šikmé schodiště
- Pata sloupku boční kulatá malá, uložení madla je v ose sloupku
- Součástí sloupku jsou i šroubky do madla a 2 ks kloboukových matek M10
- Sloupek je určen pro pochůzné plochy do 12 m
- Možnost volby výšky madla pomocí vrchního krčku
- Sloupek je vhodný do prostor s menším pohybem osob

Poznámka: číslo artiklu je zároveň objednacím číslem.

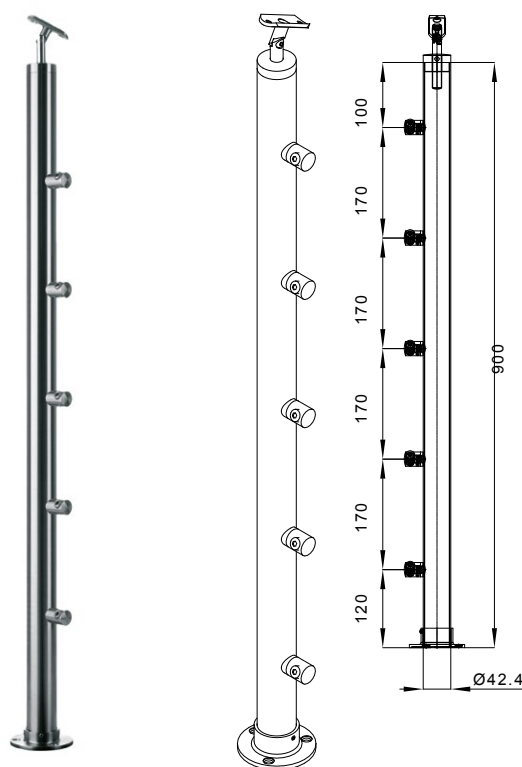
# KOMPONENTY K NEREZOVÉMU ZÁBRADLÍ – SLOUPKY



## Sloupek kulatý – lanka – kotvení shora – malá patka

Číslo artiklu	Materiál	Popis
10-10-061	AISI 304	Nerezový sloupek určený ke kotvení ze shora, rozteč prutů 150 mm
11-10-061	AISI 316	Nerezový sloupek určený ke kotvení ze shora, rozteč prutů 150 mm
10-10-161	AISI 304	Nerezový sloupek určený ke kotvení ze shora, rozteč prutů 170 mm
11-10-161	AISI 316	Nerezový sloupek určený ke kotvení ze shora, rozteč prutů 170 mm

- Určen pro výplň pěti vodorovných nerezových lanek o průměru 5 mm – na šikmé schodiště
- Průběžný sloupek lankové výplně
- Spodní patka malá, uložení madla je v ose sloupku
- Součástí sloupku jsou i šroubky do madla a 3 ks kloboukových matek M8
- Sloupek je určen pro pochůzná plochy do 12 m
- Možnost volby výšky madla pomocí spodní patky a vrchního krčku
- Pro zvýšení stability zábradlí doporučujeme spodní patku se sloupkem slepit anaerobním lepidlem



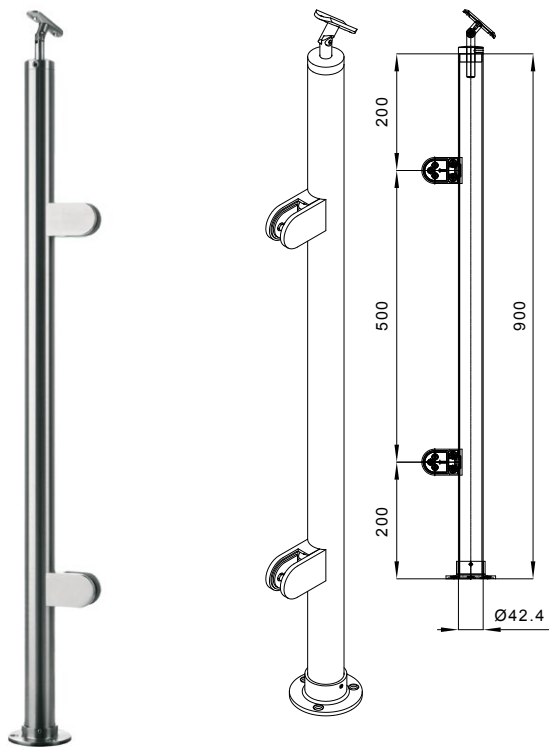
## Sloupek kulatý krajní – lanka – kotvení shora – malá patka

Číslo artiklu	Materiál	Popis
10-10-062	AISI 304	Nerezový sloupek určený ke kotvení ze shora, rozteč prutů 150 mm shora
11-10-062	AISI 316	Nerezový sloupek určený ke kotvení ze shora, rozteč prutů 150 mm shora
10-10-162	AISI 304	Nerezový sloupek určený ke kotvení ze shora, rozteč prutů 170 mm
11-10-162	AISI 316	Nerezový sloupek určený ke kotvení ze shora, rozteč prutů 170 mm

- Určen pro výplň pěti vodorovných nerezových lanek o průměru 5 mm – na šikmé schodiště
- Krajní sloupek lankové výplně, je nutné definovat orientaci sloupku (L, P)
- Spodní patka malá, uložení madla je v ose sloupku
- Součástí sloupku jsou i šroubky do madla a 3 ks kloboukových matek M8
- Sloupek je určen pro pochůzná plochy do 12 m
- Možnost volby výšky madla pomocí spodní patky a vrchního krčku
- Pro zvýšení stability zábradlí je nutné spodní patku se sloupkem slepit anaerobním lepidlem

Poznámka: číslo artiklu je zároveň objednacím číslem.

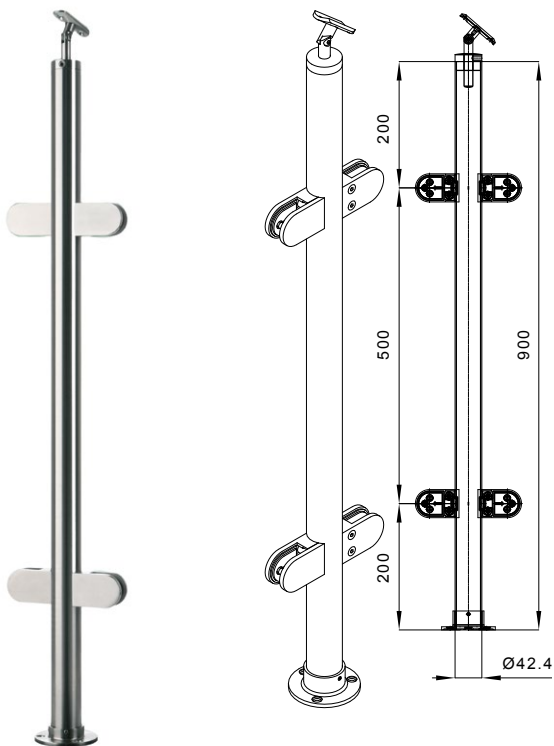
# KOMPONENTY K NEREZOVÉMU ZÁBRADLÍ – SLOUPKY



## Sloupek kulatý krajní – sklo – kotvení horní – malá patka

Číslo artiklu	Materiál	Popis
10-10-080	AISI 304	Nerezový sloupek určený ke kotvení ze shora
11-10-080	AISI 316	

- Určen pro skleněnou výplň v tloušťkách 8,76 mm; 10,76 mm a 12,76 mm – na šikmé schodiště
- Krajní sloupek skleněné výplně, při objednávce je nutné definovat tloušťku skla
- Spodní patka malá, uložení madla je v ose sloupku
- Součástí sloupku jsou i šroubky do madla a 3 ks kloboukových matek M8
- Sloupek je určen pro pochůzná plochy do 12 m
- Možnost volby výšky madla pomocí spodní patky a vrchního krčku
- Pro zvýšení stability zábradlí doporučujeme spodní patku se sloupkem slepit anaerobním lepidlem



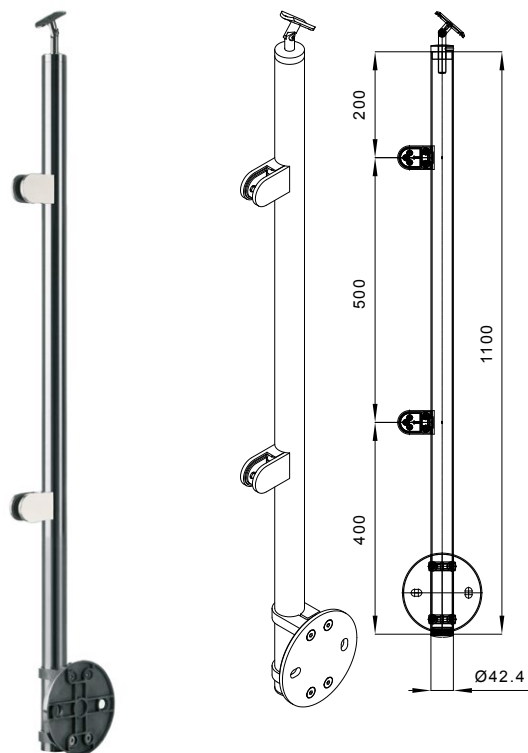
## Sloupek kulatý průběžný – sklo – kotvení shora – malá patka

Číslo artiklu	Materiál	Popis
10-10-081	AISI 304	Nerezový sloupek určený ke kotvení ze shora
11-10-081	AISI 316	

- Určen pro skleněnou výplň v tloušťkách 8,76 mm; 10,76 mm a 12,76 mm – na šikmé schodiště
- Průběžný sloupek skleněné výplně, při objednávce je nutné definovat tloušťku skla
- Spodní patka malá, uložení madla je v ose sloupku
- Součástí sloupku jsou i šroubky do madla a 3 ks kloboukových matek M8
- Sloupek je určen pro pochůzná plochy do 12 m
- Možnost volby výšky madla pomocí spodní patky a vrchního krčku
- Pro zvýšení stability zábradlí doporučujeme spodní patku se sloupkem slepit anaerobním lepidlem

Poznámka: číslo artiklu je zároveň objednacím číslem.

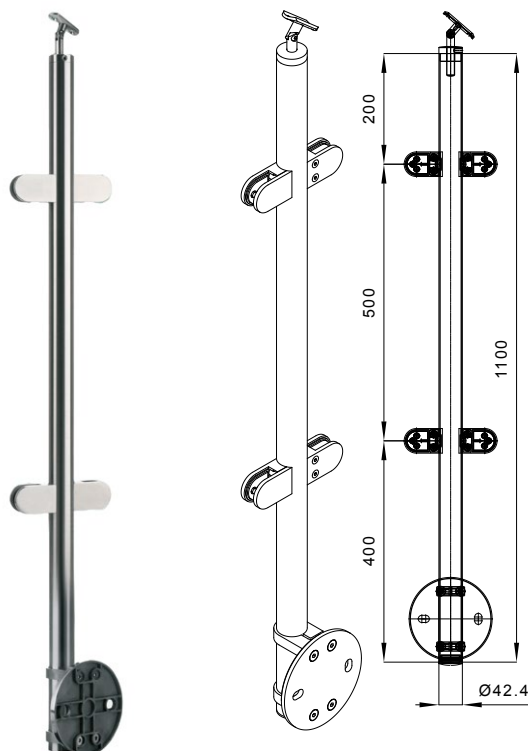
# KOMPONENTY K NEREZOVÉMU ZÁBRADLÍ – SLOUPKY



Sloupek kulatý krajní – sklo – kotvení boční –  
patka dle konfigurace

Číslo artiklu	Materiál	Popis
10-10-090	AISI 304	Nerezový sloupek určený ke kotvení z boku
11-10-090	AISI 316	

- Určen pro skleněnou výplň v tloušťkách 8,76 mm; 10,76 mm a 12,76 mm – na šikmé schodiště
- Krajní sloupek skleněné výplně, při objednávce je nutné definovat tloušťku skla
- Pata sloupku boční kulatá/hranatá, uložení madla je v ose sloupku
- Součástí sloupku jsou i šroubky do madla a 2 ks kloboukových matek M12
- Sloupek je určen pro pochůzní plochy do 12 m
- Možnost volby výšky madla pomocí spodní paty a vrchního krčku



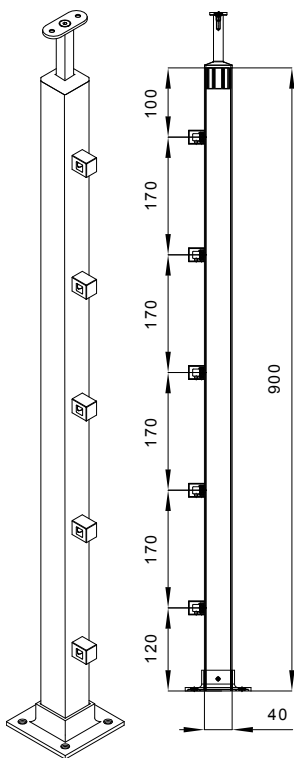
Sloupek kulatý průběžný – sklo – kotvení boční –  
patka dle konfigurace

Číslo artiklu	Materiál	Popis
10-10-091	AISI 304	Nerezový sloupek určený ke kotvení z boku
11-10-091	AISI 316	

- Určen pro skleněnou výplň v tloušťkách 8,76 mm; 10,76 mm a 12,76 mm – na šikmé schodiště
- Průběžný sloupek skleněné výplně, při objednávce je nutné definovat tloušťku skla
- Pata sloupku boční kulatá/hranatá, uložení madla je v ose sloupku
- Součástí sloupku jsou i šroubky do madla a 2 ks kloboukových matek M12
- Sloupek je určen pro pochůzní plochy do 12 m
- Možnost volby výšky madla pomocí spodní paty a vrchního krčku

Poznámka: číslo artiklu je zároveň objednacím číslem.

# KOMPONENTY K NEREZOVÉMU ZÁBRADLÍ – SLOUPKY

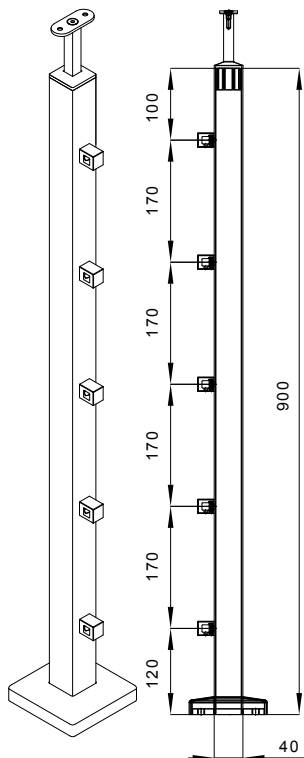


Sloupek hranatý – vodorovné pruty – horní kotvení – bez krytky patky

Číslo artiklu	Materiál	Popis
12-10-001	AISI 304	Nerezový sloupek určený ke kotvení ze shora, rozteč prutů 150 mm
12-10-101	AISI 304	Nerezový sloupek ke kotvení ze shora, rozteč prutů 170 mm

- Sloupek je určen pro výplň pěti vodorovných nerezových prutů o rozměru 10 × 10 mm – na šikmé schodiště,
- Cena sloupku na balustrádu je stejná
- Spodní patka malá, uložení madla je v ose sloupku
- Součástí sloupku jsou i šroubky do madla a 4 ks kloboukových matek M8
- Sloupek je určen pro pochůzná plochy do 12 m
- Pro zvýšení stability zábradlí doporučujeme spodní patku se sloupkem slepit aneorbním lepidlem LC GT

**Tento typ sloupku nenabízíme samostatně, pouze jako kompletní ucelenou zakázku včetně montáže.**



Sloupek hranatý – vodorovné pruty – horní kotvení – s krytkou patky

Číslo artiklu	Materiál	Popis
12-10-010	AISI 304	Nerezový sloupek určený ke kotvení ze shora, rozteč prutů 150 mm
12-10-110	AISI 304	Nerezový sloupek ke kotvení ze shora, rozteč prutů 170 mm

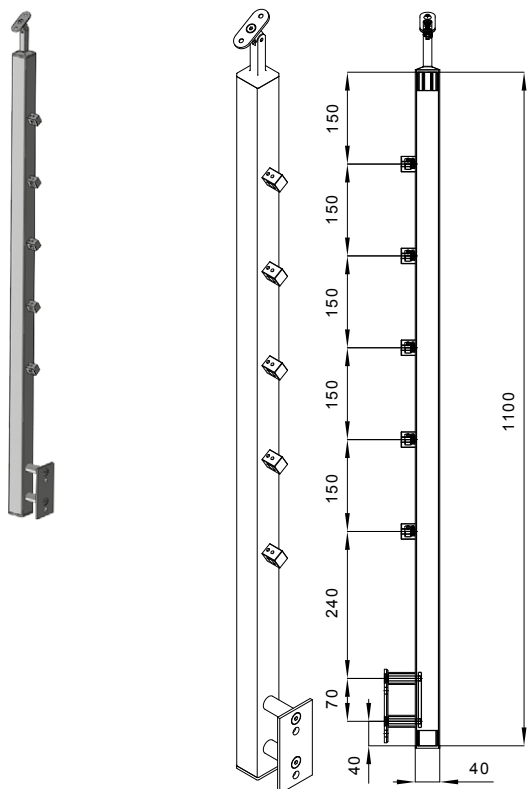
- Určen pro výplň pěti vodorovných nerezových prutů o rozměru 10 × 10 mm na šikmé schodiště
- Spodní patka velká s krycím kloboučkem, uložení madla je v ose sloupku
- Součástí sloupku jsou i šroubky do madla a 4 ks šestihřanných matek M8
- Sloupek je určen pro pochůzná plochy do 12 m
- Sloupek je vhodný do prostor s větším pohybem osob

**Tento typ sloupku nenabízíme samostatně, pouze jako kompletní ucelenou zakázku včetně montáže.**

Poznámka: číslo artiklu je zároveň objednacím číslem.



# KOMPONENTY K NEREZOVÉMU ZÁBRADLÍ – SLOUPKY

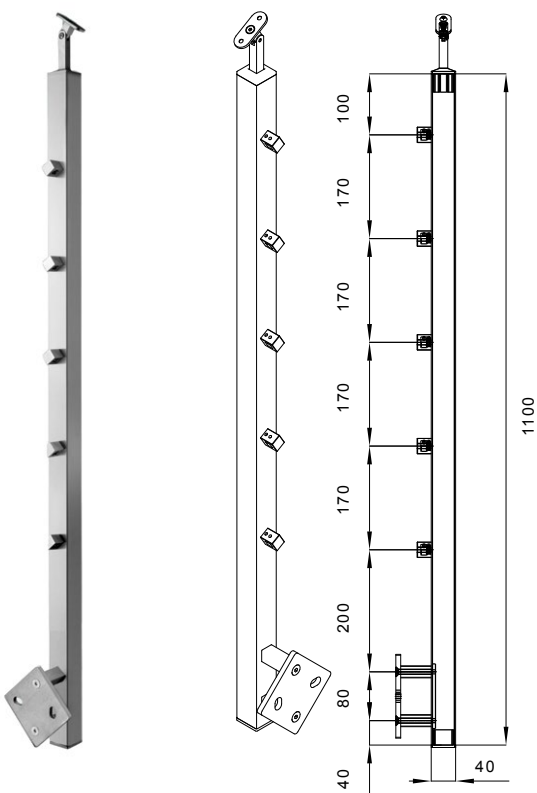


Sloupek hranatý – boční kotvení – patka hranatá s válečky

Číslo artiklu	Materiál	Popis
12-10-130	AISI 304	Nerezový sloupek hranatý, určený ke kotvení z boku, rozteč prutů 170 mm nebo 150 mm

- Určen pro výplň pěti vodorovných nerezových prutů o rozměru 10 × 10 mm na šikmé schodiště
- Pata sloupku boční hranatá, uložení madla je v ose sloupku
- Součástí sloupku jsou i šroubky do madla a 2 ks kloboukových matek M10
- Sloupek je určen pro pochůzní plochy do 12 m

**Tento typ sloupku nenabízíme samostatně, pouze jako kompletní ucelenou zakázku včetně montáže.**



Sloupek hranatý krajní – vodorovné pruty – boční kotvení

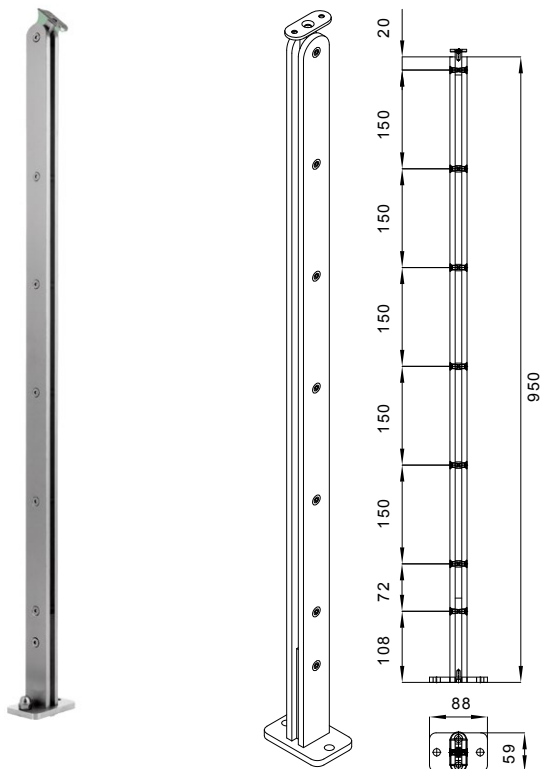
Číslo artiklu	Materiál	Popis
12-10-020	AISI 304	Nerezový sloupek určený ke kotvení z boku, rozteč prutů 150 mm
12-10-120	AISI 304	Nerezový sloupek ke kotvení z boku, rozteč prutů 170 mm

- Určen pro výplň pěti vodorovných nerezových prutů o rozměru 10 × 10 mm na šikmé schodiště
- Pata sloupku boční hranatá, uložení madla je v ose sloupku
- Součástí sloupku jsou i šroubky do madla a 2 ks kloboukových matek M12
- Sloupek je určen pro pochůzní plochy do 12 m

**Tento typ sloupku nenabízíme samostatně, pouze jako kompletní ucelenou zakázku včetně montáže.**

Poznámka: číslo artiklu je zároveň objednacím číslem.

# KOMPONENTY K NEREZOVÉMU ZÁBRADLÍ – SLOUPKY

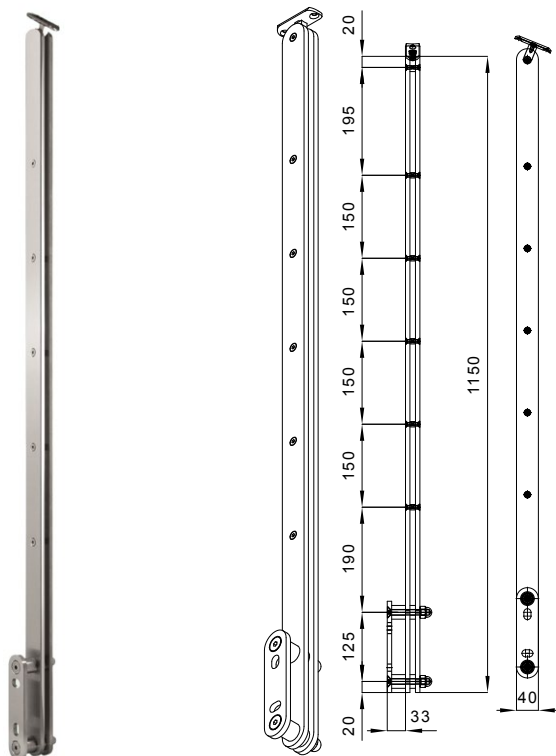


## Sloupek LAMA – vodorovné pruty – horní kotvení

Číslo artiklu	Materiál	Popis
14-10-001	AISI 304	Nerezový sloupek určený ke kotvení ze shora

- Sloupek je složen ze dvou nerezových pásovin o šířce 40 mm – tloušťka pásovin je 8 mm
- Určen pro výplň pěti vodorovných nerezových prutů o průměru 10 mm na šikmé schodiště
- Uložení madla je v ose sloupku
- Součástí sloupku jsou i šroubky do madla a 2 ks kloboukových matek M10
- Sloupek je určen pro pochůzná plochy do 12 m

**Tento typ sloupku nenabízíme samostatně, pouze jako kompletní ucelenou zakázku včetně montáže.**



## Sloupek LAMA – vodorovné pruty – boční kotvení

Číslo artiklu	Materiál	Popis
14-10-010	AISI 304	Nerezový sloupek určený ke kotvení z boku

- sloupek je složen ze dvou nerezových pásovin o šířce 40 mm – tloušťka pásovin je 8 mm
- určen pro výplň pěti vodorovných nerezových prutů o průměru 10 mm na šikmé schodiště
- uložení madla je v ose sloupku
- součástí sloupku jsou i šroubky do madla a 2 ks kloboukových matek M12
- sloupek je určen pro pochůzná plochy do 12 m

**Tento typ sloupku nenabízíme samostatně, pouze jako kompletní ucelenou zakázku včetně montáže.**



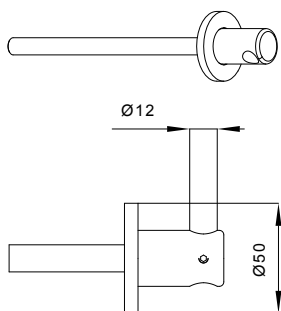
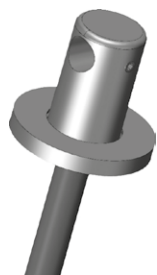
# KOMPONENTY NA PŘEDOKENNÍ ZÁBRADLÍ – NA FRANCOUZSKÁ OKNA

## Nerezová kartáčovaná ocel s možností použití v interiéru i exteriéru

- Materiál je nerezová ocel AISI 304 (standardní využití v interiéru i exteriéru)
- Profily duté / bezešvé trubky
- Profily plné / pásovina
- Kotvicí prvky dle typu zábradlí M10 / M12
- Nutné kotvení do betonového, zděného nebo ocelového podkladu, u dřevostaveb do dřevěných konstrukcí
- Požadavky na přerušení tepelných mostů (ETIC) u zateplených fasád je nezbytné řešit individuálním kotvením

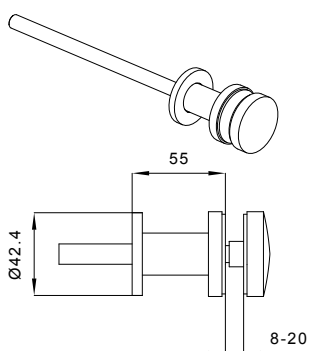


# KOMPONENTY NA PŘEDOKENNÍ ZÁBRADLÍ – NA FRANCOUZSKÁ OKNA



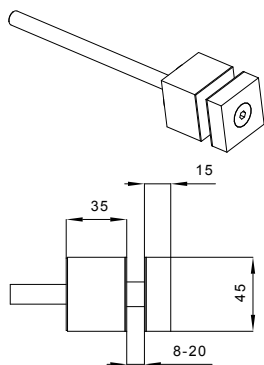
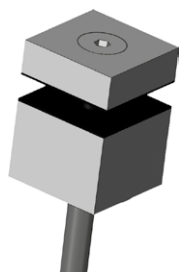
## Balkónový držák svislé výplně

Číslo artiklu	Materiál	Popis
15-01-001	AISI 304	Držák je určen pro vodorovnou výplň dvou nerezových prutů o průměru 12 mm na něž jsou přes balkónovou křížovou kotvu svisle uchyceny nerezové trubky o $\varnothing 14 \times 1$ mm, kotvení závitová tyč – M12



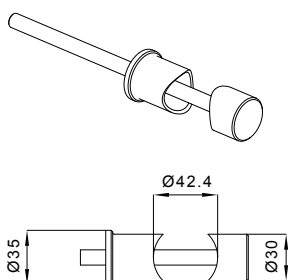
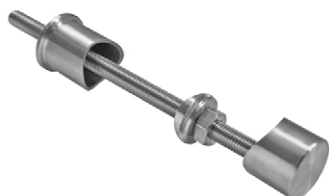
## Balkónový držák skleněné výplně

Číslo artiklu	Materiál	Popis
15-01-002	AISI 304	Držák skleněné výplně o tloušťce 8–20 mm, sklo je nutné předvrtat dírou o $\varnothing 25$ mm, kotvení závitová tyč – M12



## Balkónový držák skleněné výplně hranatý

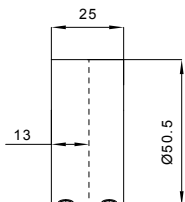
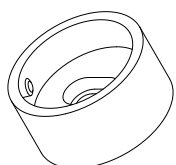
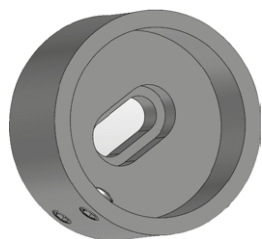
Číslo artiklu	Materiál	Popis
15-01-003	AISI 304	Držák skleněné výplně o tloušťce 8–20 mm, sklo je nutné předvrtat dírou o $\varnothing 25$ mm, lze použít i pro celoskleněné zábradlí na puky, kotvení závitová tyč – M12



## Balkónový držák trubky $\varnothing 42,4$ mm

Číslo artiklu	Materiál	Popis
15-01-004	AISI 304	Balkónový držák trubky $\varnothing 42,4$ mm, lze použít i jako boční kotvení na kulatý sloupek, vzdálenost trubky od stěny je 31 mm, kotvení závitová tyč – M10

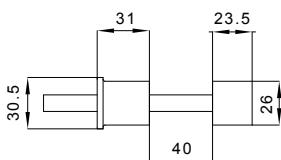
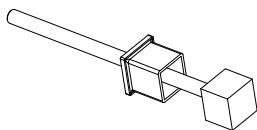
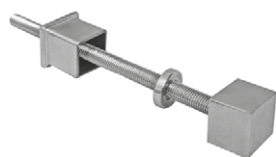
# KOMPONENTY NA PŘEDOKENNÍ ZÁBRADLÍ – NA FRANCOUZSKÁ OKNA



## Balkónová koncovka trubky $\varnothing$ 42,4 mm

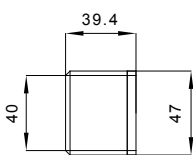
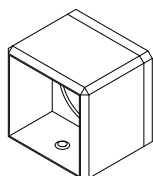
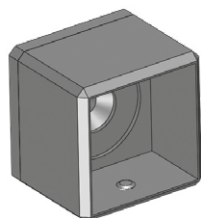
Číslo artiklu	Materiál	Popis
15-01-005	AISI 304	Ukončení trubky $\varnothing$ 42,4 mm na zeď, použití při montáži nerez madel mezi dvě zdi

Koncovka se skládá ze dvou dílů, první se montuje na zeď, druhý se nasadí na madlo a nasune se na první díl a zajistí se červíky.



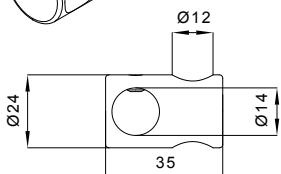
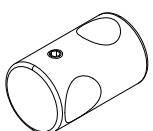
## Balkónový držák jeklu $\varnothing$ 40 x 2 mm

Číslo artiklu	Materiál	Popis
15-01-006	AISI 304	Balkónový držák jeklu $\varnothing$ 40 x 2 mm, lze použít i jako boční kotvení na hranatý sloupek, vzdálenost jeklu od stěny je 31 mm, kotevní závitová tyč – M10



## Balkónová koncovka jeklu $\varnothing$ 40 x 2 mm

Číslo artiklu	Materiál	Popis
15-01-007	AISI 304	Ukončení jeklu $\varnothing$ 40 x 2 mm na zeď, použití při montáži nerez madel mezi dvě zdi



## Balkónová křížová kotva

Číslo artiklu	Materiál	Popis
15-06-001	AISI 304	Pevná přechodka 90° mezi nerezovými pruty o $\varnothing$ 14 mm a $\varnothing$ 12 mm, svislé pruty doporučujeme s křížovou kotvou slepit

# KOMPONENTY NEREZOVÉ NA CELOSKLENĚNÉ ZÁBRADLÍ

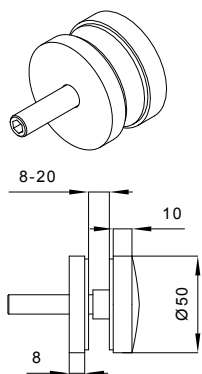
## Nerezová kartáčovaná ocel s možností použití v interiéru i exteriéru

- Materiál je nerezová ocel AISI 304 (standardní využití v interiéru i exteriéru)
- Možnosti povrchové úpravy jsou kartáčovaná nerez nebo RAL odstíny
- Nutné kotvení do betonového, zděného nebo ocelového podkladu, u dřevostaveb do dřevěných konstrukcí
- Požadavky na přerušení tepelných mostů (ETIC) u zateplených fasád je nezbytné řešit individuálním kotvením, stejně jako hydroizolaci v exteriéru



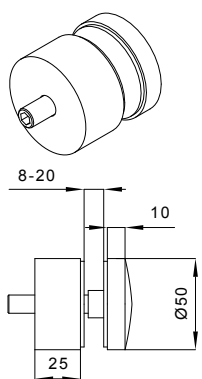


# KOMPONENTY NEREZOVÉ NA CELOSKLENĚNÉ ZÁBRADLÍ



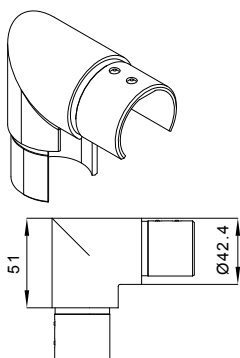
## Kotevní puk na sklo – odsazení 8 mm

Číslo artiklu	Materiál	Popis
16-01-001	AISI 304	Držák skleněné výplně o tloušťce 8–20 mm, na 1 bm skleněné výplně je potřeba 6 ks kotev – M10, sklo je nutné předvrtat dírou o $\varnothing$ 25 mm



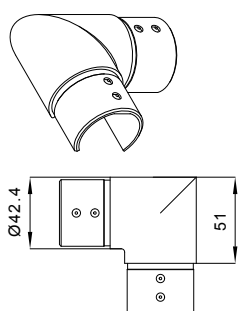
## Kotevní puk na sklo – odsazení 25 mm

Číslo artiklu	Materiál	Popis
16-01-002	AISI 304	Držák skleněné výplně o tloušťce 8–20 mm, na 1 bm skleněné výplně je potřeba 6 ks kotev – M10, sklo je nutné předvrtat dírou o $\varnothing$ 25 mm



## Spojka nerez madla 90° – na sklo

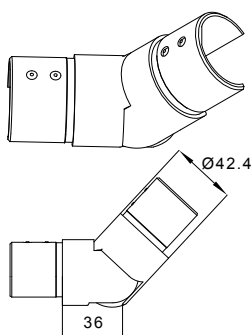
Číslo artiklu	Materiál	Popis
16-04-001	AISI 304	Rohová spojka nerezového madla



## Rohová spojka nerez madla 90° – na sklo

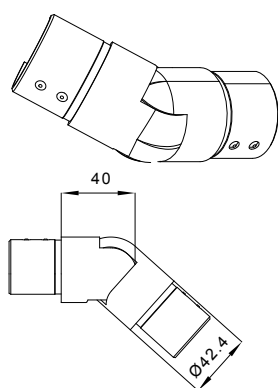
Číslo artiklu	Materiál	Popis
16-04-002	AISI 304	Rohová spojka nerezového madla, kolmé spojení skleněné výplně

# KOMPONENTY NEREZOVÉ NA CELOSKLENĚNÉ ZÁBRADLÍ



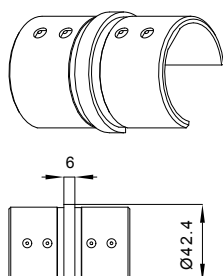
## Spojka nerez madla nastavitelná – na sklo

Číslo artiklu	Materiál	Popis
16-04-003	AISI 304	Spojení madel na vzestupném zábradlí



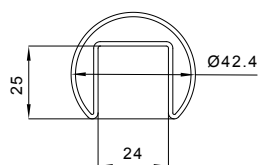
## Spojka nerez madla nastavitelná – na sklo

Číslo artiklu	Materiál	Popis
16-04-004	AISI 304	Spojení madel na sestupném zábradlí



## Propojka nerez madla – na sklo

Číslo artiklu	Materiál	Popis
16-04-005	AISI 304	Spojka nerezového madla průběžná

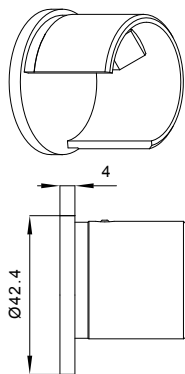


## Nerezové madlo – na sklo

Číslo artiklu	Materiál	Popis
16-05-001	AISI 304	Nerezové madlo, rozměr madla dle požadavku zákazníka, maximální délka madla – 5 m

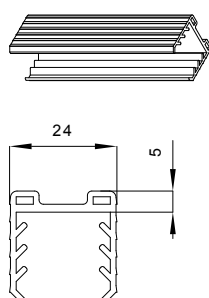
Poznámka: číslo artiklu je zároveň objednacím číslem.

# KOMPONENTY NEREZOVÉ NA CELOSKLENĚNÉ ZÁBRADLÍ



## Záslepka kulatého nerez madla

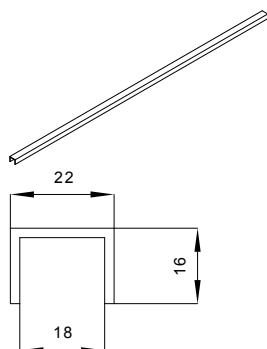
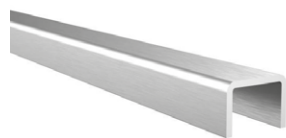
Číslo artiklu	Materiál	Popis
16-07-001	AISI 304	Záslepka nerezového madla



## Gumové těsnění do nerez madla 16-07-001

Číslo artiklu	Materiál	Popis
16-09-001	Guma	Pro tloušťku skla 11,5–13,5 mm
16-09-002	Guma	pro tloušťku skla 6–17,5 mm

Gumové těsnění do nerezového madla, maximální délka – 5 m.



## Madlo držák skla – „U“ profil

Číslo artiklu	Materiál	Popis
16-05-006	Hliník	Madlo držák skla AL-elox vnitřní rozměr 18 mm*
16-05-007	AISI 304	Madlo držák skla nerez vnitřní rozměr 18 mm*

\*rozměry se mohou lišit dle skutečného požadavku



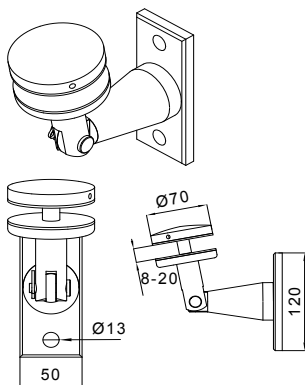
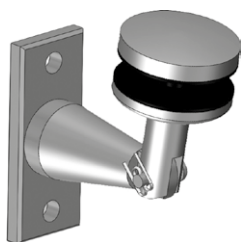
# KOMPONENTY NEREZOVÉ NA SKLENĚNÉ STŘÍŠKY

## Nerezová kartáčovaná ocel v kombinaci s lepeným sklem

- Materiál je nerezová ocel AISI 304 (standardní využití v interiéru i exteriéru), kalené lepené sklo
- Pro stříšky RAIN a STORM možnost kotvení do pevného zdiva, u dřevostaveb přes zateplenou fasádu maximálně 200 mm
- Požadavky na přerušení tepelných mostů (ETIC) u zateplených fasád je nezbytné řešit individuálním kotvením

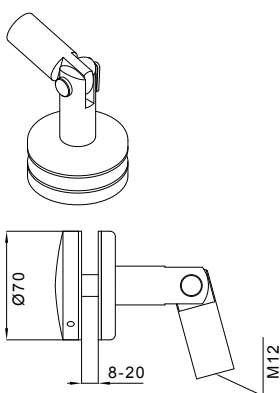


# KOMPONENTY NEREZOVÉ NA SKLENĚNÉ STŘÍŠKY



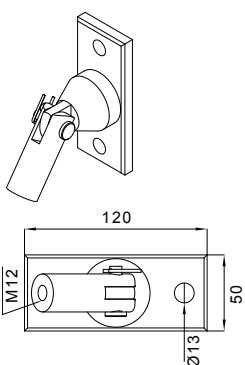
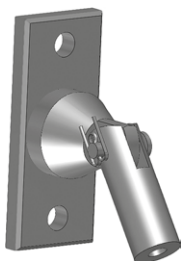
## Držák skla na zed'

Číslo artiklu	Materiál	Popis
19-00-001	AISI 304	Držák skla na zed', uložen ve spodní části skleněné stříšky, sklo je nutné předvrtat dírou o $\varnothing$ 25 mm. Rozteč kotevních otvorů je 90 mm



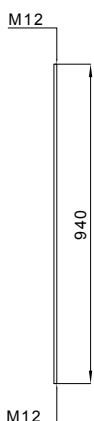
## Držák skleněné stříšky

Číslo artiklu	Materiál	Popis
19-00-002	AISI 304	Propojka táhla se skleněnou stříškou sklo je nutné předvrtat dírou o $\varnothing$ 25 mm



## Držák táhla na zed'

Číslo artiklu	Materiál	Popis
19-00-003	AISI 304	Držák táhla na zed', uložen v horní části skleněné stříšky. Rozteč kotevních otvorů je 90 mm.



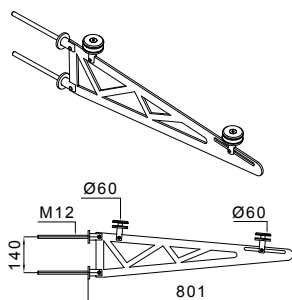
## Táhlo

Číslo artiklu	Materiál	Popis
19-00-004	AISI 304	Táhlo délky 940 mm
19-00-006	AISI 304	Táhlo délky 1220 mm
19-00-005	AISI 304	Táhlo délky 1500 mm

Poznámka: číslo artiklu je zároveň objednacím číslem.



# KOMPONENTY NEREZOVÉ NA SKLENĚNÉ STŘÍŠKY



## Storm držák skla

Číslo artiklu	Materiál	Popis
19-01-001	AISI 304	Držák skla pro skleněnou stříšku STORM, sklo je nutné předvrtat dírou o $\varnothing$ 25 mm. Rozteč bodů upevnění skel na držáku 500–645 mm.

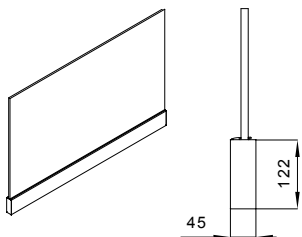
# CELOSKLENĚNÉ ZÁBRADLÍ V HLINÍKOVÉ LIŠTĚ

Masívní hliníkový profil  
s eloxovanou povrchovou  
úpravou nebo RAL odstínů  
v kombinaci s lepeným kaleným  
sklem

- Materiál je hliník a sklo
- Možnosti povrchové úpravy jsou stříbrný eloxovaný hliník, elox imitace kartáčovaná nerez, surový hliník nebo RAL odstíny
- Optimální kotvení do betonového podkladu, vždy je zapotřebí individuální přístup ke kotvení
- Pozor na porušení hydroizolací a zajištění odtoku vody u exteriérových zakázek



# CELOSKLENĚNÉ ZÁBRADLÍ V HLINÍKOVÉ LIŠTĚ



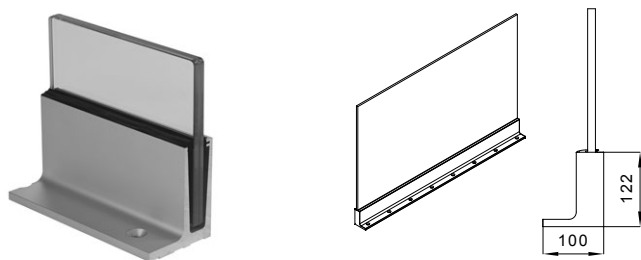
## Skleněné zábradlí v hliníkové liště – Patriot

Číslo artiklu	Materiál	Popis
17-30-001	Hliník / sklo	PATRIOT – hliníkové zábradlí – spodní kotvení, stříbrný elox
17-30-002	Hliník / sklo	PATRIOT-AX – hliníkové zábradlí – spodní kotvení, imitace kartáčovaná nerez

Hliníkový „U“ profil s povrchovou úpravou – elox. Výška profilu – 122 mm, šířka profilu 45 mm. Minimální výška zábradlí – 900 mm – dle ČSN743305. Možné lakování v odstínech RAL, varianta s imitací nerez kartáčovaná. Tloušťka skla – 6.6.2 – 10.10.2. Zajišťovací klíny – barevně rozlišeny velikosti dle tloušťky skla. Pro všechny tloušťky skla možné standardně pevné podložky. Pro tloušťku skla 8.8.2 – možné posuvné podložky – lepší vyrovnání nerovnosti a náklonu skel.

- Délkové profily lišt 1500 mm, 3000 mm a 6010 mm
- Kotevní otvory o průměru 13 mm vzdálené 100 mm od konce lišty, od sebe 200 mm
- Kotvit od hrany min. 60 mm – na osu kotvení
- Kotvit na chemickou kotvu – závitové pouzdro, M12 šroub se zapuštěnou hlavou, případně speciálními šrouby do betonu
- V exteriéru je potřeba počítat s roztažností materiálů 1 mm / 1 m a ponechat tak dilatační spáru 4 mm. Tyto je možné překrýt krytkou
- DOPORUČENO – horní hranu skla doplnit „U“ profilem nebo narážením madlem, z důvodu ochrany hrany skla

# CELOSKLENĚNÉ ZÁBRADLÍ V HLINÍKOVÉ LIŠTĚ



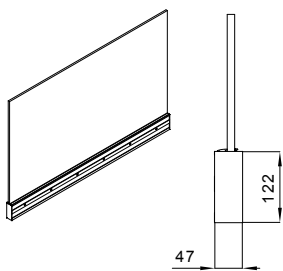
## Skleněné zábradlí v hliníkové liště – Colonel

Číslo artiklu	Materiál	Popis
17-40-001	Hliník / sklo	COLONEL – hliníkové zábradlí – vyosené spodní kotvení, stříbrný elox
17-40-002	Hliník / sklo	COLONEL-AX – hliníkové zábradlí – vyosené spodní kotvení, imitace kartáčovaná nerez

Hliníkový „F“ profil s povrchovou úpravou – elox. Výška profilu – 122 mm, šířka profilu 100/45 mm. Minimální výška zábradlí – 900 mm – dle ČSN743305. Možné lakování v odstínech RAL, varianta s imitací nerez kartáčovaná. Tloušťka skla – 6.6.2 – 10.10.2. Zajišťovací klíny – barevně rozlišeny velikosti dle tloušťky skla. Pro všechny tloušťky skla možné standardně pevné podložky. Pro tloušťku skla 8.8.2 – možné posuvné podložky – vyrovnání nerovnosti a náklonu skel.

- Délkové profily lišt 1500 mm, 3000 mm a 6010 mm
- Kotevní otvory o průměru 13 mm vzdálené 100 mm od konce lišty, od sebe 200 mm
- Výhodou je možná montáž s hranou ostění. Kotevní vzdálenost je dána vyosením – 60 mm od hrany
- Kotvit na chemickou kotvu – závitové pouzdro, M12 šroub se zapuštěnou hlavou. Je možná montáž s chemickou kotvou na závitovou tyč a matici (při zakrytí profilu finálním složením podlah), případně speciálními šrouby do betonu.
- V exteriéru je potřeba počítat s roztažností materiálů 1mm/1m a ponechat tak dilatační spáru 4 mm. Tyto je možné překrýt krytkou
- DOPORUČENO – horní hranu skla doplnit „U“ profilem nebo narážením madlem, z důvodu ochrany hrany skla

# CELOSKLENĚNÉ ZÁBRADLÍ V HLINÍKOVÉ LIŠTĚ



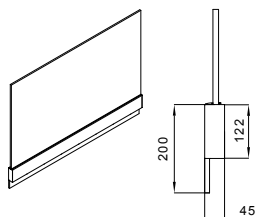
## Skleněné zábradlí v hliníkové liště – Consul

Číslo artiklu	Materiál	Popis
17-35-001	Hliník / sklo	CONSUL – Hliníkové zábradlí – boční kotvení, stříbrný elox
17-35-002	Hliník / sklo	CONSUL-AX – Hliníkové zábradlí – boční kotvení, imitace kartáčovaná nerez

Hliníkový „U“ profil s povrchovou úpravou – elox. Výška profilu – 122 mm, šířka profilu 48 mm. Minimální výška zábradlí – 900 mm – dle ČSN743305. Možné lakování v odstínech RAL, varianta s imitací nerez kartáčovaná. Tloušťka skla – 6.6.2 – 10.10.2. Zajišťovací klíny – barevně rozlišeny velikosti dle tloušťky skla. Pro všechny tloušťky skla možné standardně pevné podložky. Pro tloušťku skla 8.8.2 – možné posuvné podložky – vyrovnání nerovnosti a náklonu skel.

- Délkové profily lišt 1495 mm, 3000 mm, 6010 mm
- Kotevní otvory o průměru 13 mm vzdálené 125 mm od konce lišty, od sebe 250 mm
- Kotvit od hrany min. 60 mm
- Kotvit na chemickou kotvu – závitové pouzdro, M12 šroub se zapuštěnou, hlavou případně speciálními šrouby
- V exteriéru je potřeba počítat s roztažností materiálů 1 mm / 1 m a ponechat tak dilatační spáru 4 mm. Tyto je možné překrýt krytkou
- DOPORUČENO – horní hranu skla doplnit „U“ profilem nebo narážením madlem, z důvodu ochrany hrany skla

# CELOSKLENĚNÉ ZÁBRADLÍ V HLINÍKOVÉ LIŠTĚ



## Skleněné zábradlí v hliníkové liště – AXIS

Číslo artiklu	Materiál	Popis
17-45-001	Hliník / sklo	AXIS – hliníkové zábradlí, surový hliník

Hliníkový „Y“ profil s povrchovou úpravou – bez PÚ. Výška profilu – 200/120 mm, šířka profilu 48 mm. Minimální výška zábradlí – 900 mm – dle ČSN743305. Tloušťka skla – 6.6.2 – 10.10.2. Zajišťovací klíny – barevně rozlišeny velikosti dle tloušťky skla. Pro všechny tloušťky skla možné standardně pevné podložky. Profil je doplněn krytem – eloxovaný hliník.

- Délkové profily lišt 1250 mm, 3000 a 5000 mm
- Kotevní otvory o průměru 13 mm vzdálené 100 mm od konce lišty, od sebe 200 mm
- Kotvit od hrany min. 60 mm
- Kotvit na chemickou kotvu – závitové pouzdro, M12 šroub se zapuštěnou, hlavou případně speciálními šrouby do betonu
- Kotvit do svislé polohy, jednotlivě navazující lišty musí být v jedné rovině
- Dilatační spára mezi lištami 4 mm, mezera mezi skly max 5 mm
- V exteriéru je potřeba počítat s roztažností materiálů 1 mm / 1 m a ponechat tak dilatační spáru 4 mm. Tyto je možné překrýt krytkou
- DOPORUČENO – horní hranu skla doplnit „U“ profilem nebo narážením madlem, z důvodu ochrany hrany skla

# PŘEDOKENNÍ ZÁBRADLÍ NA FRANCOUZSKÁ OKNA

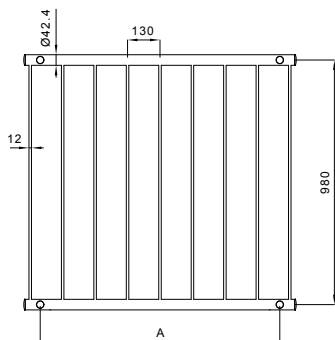
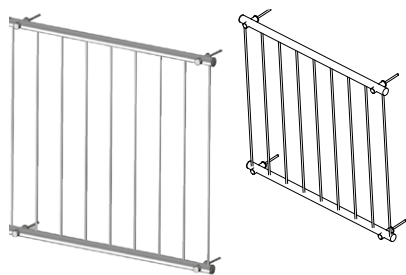
## Nerezová kartáčovaná ocel s možností použití v interiéru i exteriéru

- Materiál je nerezová ocel AISI 304 (standardní využití v interiéru i exteriéru), hliník a sklo
- Možnosti povrchové úpravy jsou stříbrný eloxovaný hliník, kartáčovaná nerez nebo RAL odstíny
- Nutné kotvení do betonového, zděného nebo ocelového podkladu, u dřevostaveb do dřevěných konstrukcí
- Požadavky na přerušení tepelných mostů (ETIC) u zateplených fasád je nezbytné řešit individuálním kotvením, stejně jako hydroizolaci v exteriéru
- Rozteč kotvení u zdiva +60 mm na každou stranu od pevného ostění špalety, u dřevostaveb +30 mm





# PŘEDOKENNÍ ZÁBRADLÍ NA FRANCOUZSKÁ OKNA

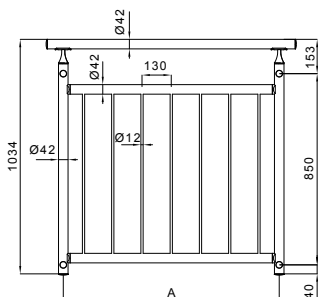
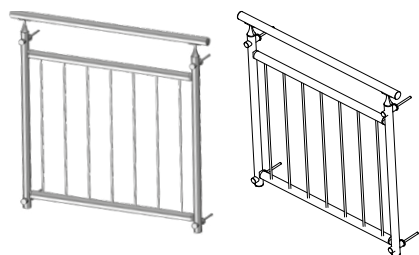


## Nerezové předokenní zábradlí na francouzská okna – Phoenix

Číslo artiklu	Materiál	Popis
17-15-001	AISI 304	Rozteč kotvení 660 mm 17-15-001
17-15-002	AISI 304	Rozteč kotvení 760 mm 17-15-002
17-15-003	AISI 304	Rozteč kotvení 860 mm 17-15-003
17-15-004	AISI 304	Rozteč kotvení 960 mm 17-15-004
17-15-005	AISI 304	Rozteč kotvení 1060 mm 17-15-005
17-15-006	AISI 304	Rozteč kotvení 1160 mm 17-15-006
17-15-007	AISI 304	Rozteč kotvení 1260 mm 17-15-007
17-15-008	AISI 304	Rozteč kotvení 1360 mm 17-15-008
17-15-009	AISI 304	Rozteč kotvení 1460 mm 17-15-009
17-15-010	AISI 304	Rozteč kotvení 1560 mm 17-15-010
17-15-011	AISI 304	Rozteč kotvení 1660 mm 17-15-011
17-15-012	AISI 304	Rozteč kotvení 1760 mm 17-15-012
17-15-013	AISI 304	Rozteč kotvení 1860 mm 17-15-013
17-15-014	AISI 304	Rozteč kotvení 1960 mm 17-15-014
17-15-015	AISI 304	Rozteč kotvení 2060 mm 17-15-015

- Nerezové zábradlí se svislými pruty a jednotně danou konstrukční roztečí a kotvením
- Standardní dodávka délky kotevního materiálu je 200 mm – dle typu konstrukce (cihelné zdivo, beton atp. – nerezové závitové tyče – M10, dřevostavba – nerezový kombi-šroub)
- V případě zateplení je nutné uvádět celou tloušťku skladby fasády (tl. zateplení + lepidlo, stěrka, případný obklad, eventuálně další vrstvy), z důvodu dodání správné délky prodloužení kotevního materiálu. Vymezovací trubička (příplatková hodnota) – délka = hloubka skladby fasády/počet = počet kotevních bodů – viz ceník
- Maximální délka prodloužení by neměla přesáhnout 200 mm. Větší délka – nutné individuální řešení
- V případě požadavku na přerušování tepelných mostů – nutno řešit individuálním kotvením
- Nutné uvádět tloušťku skladby fasády (zateplení, odvětraná fasáda apod.

# PŘEDOKENNÍ ZÁBRADLÍ NA FRANCOUZSKÁ OKNA

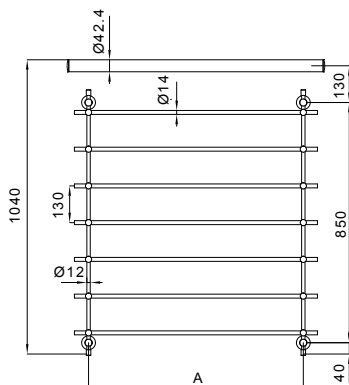
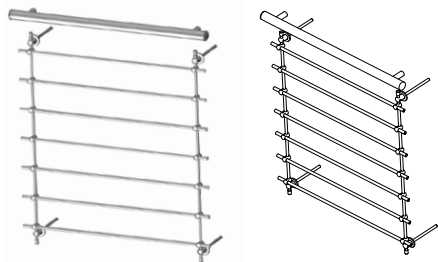


## Nerezové předokenní zábradlí na francouzská okna – Taurus

Číslo artiklu	Materiál	Popis
17-20-001	AISI 304	Rozteč kotvení 660 mm 17-15-001
17-20-002	AISI 304	Rozteč kotvení 760 mm 17-15-002
17-20-003	AISI 304	Rozteč kotvení 860 mm 17-15-003
17-20-004	AISI 304	Rozteč kotvení 960 mm 17-15-004
17-20-005	AISI 304	Rozteč kotvení 1060 mm 17-15-005
17-20-006	AISI 304	Rozteč kotvení 1160 mm 17-15-006
17-20-007	AISI 304	Rozteč kotvení 1260 mm 17-15-007
17-20-008	AISI 304	Rozteč kotvení 1360 mm 17-15-008
17-20-009	AISI 304	Rozteč kotvení 1460 mm 17-15-009
17-20-010	AISI 304	Rozteč kotvení 1560 mm 17-15-010
17-20-011	AISI 304	Rozteč kotvení 1660 mm 17-15-011
17-20-012	AISI 304	Rozteč kotvení 1760 mm 17-15-012
17-20-013	AISI 304	Rozteč kotvení 1860 mm 17-15-013
17-20-014	AISI 304	Rozteč kotvení 1960 mm 17-15-014
17-20-015	AISI 304	Rozteč kotvení 2060 mm 17-15-015

- Nerezové zábradlí se svislými pruty a jednotně danou konstrukční roztečí a kotvením
- Standardní dodávka délky kotevního materiálu je 200 mm – dle typu konstrukce (cihelné zdivo, beton atp. – nerezové závitové tyče – M10, dřevostavba – nerezový kombi-šroub)
- V případě zateplení je nutné uvádět celou tloušťku skladby fasády (tl. zateplení + lepidlo, stěrka, případný obklad, eventuálně další vrstvy), z důvodu dodání správné délky prodloužení kotevního materiálu
- Vymezovací trubička (příplatková hodnota) – délka = hloubka skladby fasády/počet = počet kotevních bodů – viz ceník
- Maximální délka prodloužení by neměla přesáhnout 200 mm. Větší délka – nutné individuální řešení v případě požadavku na přerušení tepelných mostů – nutno řešit individuálním kotvením. Nutné uvádět tloušťku skladby fasády (zateplení, odvětraná fasáda apod.

# PŘEDOKENNÍ ZÁBRADLÍ NA FRANCOUZSKÁ OKNA

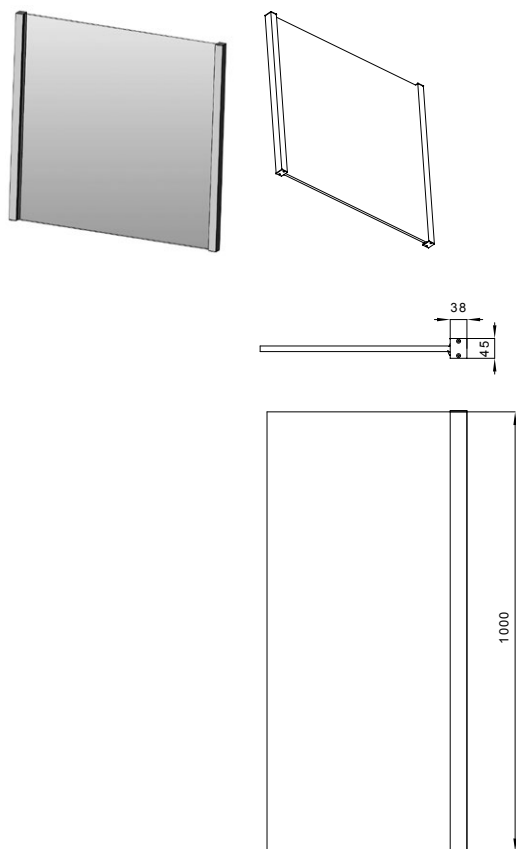


## Nerezové předokenní zábradlí na francouzská okna – Karina

Číslo artiklu	Materiál	Popis
17-10-001	AISI 304 / sklo	Rozteč kotvení 660 mm 17-10-001
17-10-002	AISI 304 / sklo	Rozteč kotvení 760 mm 17-10-002
17-10-003	AISI 304 / sklo	Rozteč kotvení 860 mm 17-10-003
17-10-004	AISI 304 / sklo	Rozteč kotvení 1060 mm 17-10-005
17-10-005	AISI 304 / sklo	Rozteč kotvení 1060 mm 17-10-005
17-10-006	AISI 304 / sklo	Rozteč kotvení 1160 mm 17-10-006
17-10-007	AISI 304 / sklo	Rozteč kotvení 1260 mm 17-10-007
17-10-008	AISI 304 / sklo	Rozteč kotvení 1360 mm 17-10-008
17-10-009	AISI 304 / sklo	Rozteč kotvení 1460 mm 17-10-009

- Nerezové zábradlí s vodorovnými pruty a jednotně danou konstrukční roztečí a kotvením
- Standardní dodávka délky kotevního materiálu je 200 mm – dle typu konstrukce (cihelne zdivo, beton atp. – nerezové závitové tyče – M12, dřevostavba – nerezový kombi-šroub)
- V případě zateplení je nutné uvádět celou tloušťku skladby fasády (tl. zateplení + lepidlo, stěrka, případný obklad, eventuálně další vrstvy), z důvodu dodání správné délky prodloužení kotevního materiálu. Vymezovací trubička (příplatková hodnota) – délka = hloubka skladby fasády/počet = počet kotevních bodů – viz ceník
- Maximální délka prodloužení by neměla přesáhnout 200 mm. Větší délka – nutné individuální řešení
- V případě požadavku na přerušení tepelných mostů – nutno řešit individuálním kotvením

# PŘEDOKENNÍ ZÁBRADLÍ NA FRANCOUZSKÁ OKNA



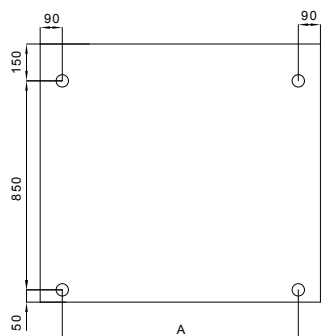
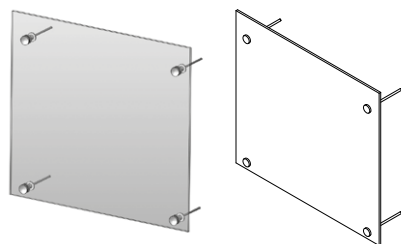
## Skleněné předokenní zábradlí na francouzská okna – Hidden

Číslo artiklu	Materiál	Popis
17-25-001	Hliník / sklo	Rozměr skla – 600 × 1000 mm
17-25-002	Hliník / sklo	Rozměr skla – 700 × 1000 mm
17-25-003	Hliník / sklo	Rozměr skla – 800 × 1000 mm
17-25-004	Hliník / sklo	Rozměr skla – 900 × 1000 mm
17-25-005	Hliník / sklo	Rozměr skla – 1000 × 1000 mm
17-25-006	Hliník / sklo	Rozměr skla – 1100 × 1000 mm
17-25-007	Hliník / sklo	Rozměr skla – 1200 × 1000 mm
17-25-008	Hliník / sklo	Rozměr skla – 1300 × 1000 mm
17-25-009	Hliník / sklo	Rozměr skla – 1400 × 1000 mm
17-25-010	Hliník / sklo	Rozměr skla – 1500 × 1000 mm
17-25-011	Hliník / sklo	Rozměr skla – 1600 × 1000 mm
17-25-012	Hliník / sklo	Rozměr skla – 1700 × 1000 mm
17-25-013	Hliník / sklo	Rozměr skla – 1800 × 1000 mm

- Zábradlí skládající se ze skleněných výplní vkládaných do hliníkových lišt
- Materiál – hliník eloxovaný stříbrný, imitace nerez, RAL odstíny
- Možnost více druhů kotvení – čelní (na ostění, na rámy oken\*) a mezi špalety
- Možnost různých tloušťek skel 4.4.2 – 8.8.2
- Určeno pro předokenní montáž
- Vhodné do exteriéru i interiéru
- Hliníkový profil s povrchovou úpravou – elox
- Hloubka profilu včetně krytu – 45 mm, šířka profilu 38 mm, délka 2100 mm
- Minimální výška zábradlí – 900 mm – dle ČSN743305
- Zajišťovací těsnění – dle tloušťky skla
- Kotvit na chemickou kotvu – závitové pouzdro, M10 šroub, u dřevěné konstrukce na kombi-šroub nebo vruty
- Kotvit do svislé polohy
- Na lištu se ze spodní strany namontuje krytka, sloužící jako zarážka proti vysunutí skla. Lištu instalujeme do svislé polohy na kotvící prvky buď přímo na rámy oken, mezi špalety nebo z čela špalety. V případě zateplené fasády je nutné mít nachystanou předmontáž nebo alespoň kotvit na kotevní prvky s přerušným tepelným mostem. Do namontované lišty se vloží vnější těsnění, nainstaluje se sklo a zasklí zasklívacím těsněním. Nasadí se přední krycí lišta a následně se z horní hrany našroubují horní krytky. Pokud je požadováno, zábradlí se doplní lištou nebo narážecím madlem

\* na rám oken v případě, má-li výrobce přípravu, jinak se poruší podmínky záruky a vlastnosti oken

# PŘEDOKENNÍ ZÁBRADLÍ NA FRANCOUZSKÁ OKNA

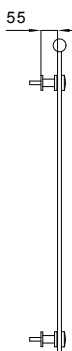
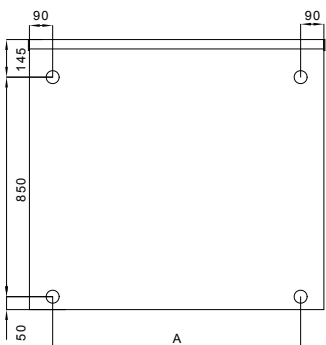
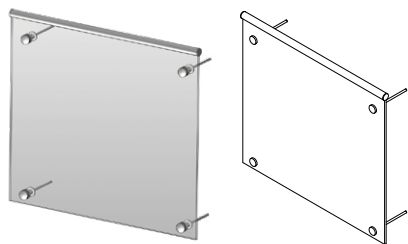


## Skleněné předokenní zábradlí na francouzská okna – Andromeda

Číslo artiklu	Materiál	Popis
17-05-001	AISI 304 / sklo	Rozteč kotvení 660 mm – ESG 6.6.2
17-05-002	AISI 304 / sklo	Rozteč kotvení 660 mm – ESG 6.6.2
17-05-003	AISI 304 / sklo	Rozteč kotvení 860 mm – ESG 6.6.2
17-05-004	AISI 304 / sklo	Rozteč kotvení 960 mm – ESG 6.6.2
17-05-005	AISI 304 / sklo	Rozteč kotvení 1060 mm – ESG 6.6.2
17-05-006	AISI 304 / sklo	Rozteč kotvení 1160 mm – ESG 6.6.2
17-05-007	AISI 304 / sklo	Rozteč kotvení 1260 mm – ESG 6.6.2
17-05-008	AISI 304 / sklo	Rozteč kotvení 1360 mm – ESG 6.6.2
17-05-009	AISI 304 / sklo	Rozteč kotvení 1460 mm – ESG 6.6.2
17-05-010	AISI 304 / sklo	Rozteč kotvení 1560 mm – ESG 6.6.2
17-05-011	AISI 304 / sklo	Rozteč kotvení 1660 mm – ESG 8.8.3
17-05-012	AISI 304 / sklo	Rozteč kotvení 1760 mm – ESG 8.8.3
17-05-013	AISI 304 / sklo	Rozteč kotvení 1860 mm – ESG 8.8.3
17-05-014	AISI 304 / sklo	Rozteč kotvení 1960 mm – ESG 8.8.3
17-05-015	AISI 304 / sklo	Rozteč kotvení 2060 mm – ESG 8.8.3

- Skleněná tabule z kaleného skla s bezpečnostní fólií, kotvení na nerezové držáky
- Standardní dodávka délky kotevního materiálu je 200 mm – dle typu konstrukce (cihelné zdivo, beton atp. – nerezové závitové tyče – M12, dřevostavba – nerezový kombi-šroub)
- V případě zateplení je nutné uvádět celou tloušťku skladby fasády (tl. zateplení + lepidlo, stěrka, případný obklad, eventuálně další vrstvy), z důvodu dodání správné délky prodloužení kotevního materiálu. Vymezovací trubička (příplatková hodnota) – délka = hloubka skladby fasády/počet = počet kotevních bodů – viz ceník
- Maximální délka prodloužení by neměla přesáhnout 200 mm. Větší délka – nutné individuální řešení
- V případě požadavku na přerušování tepelných mostů – nutno řešit individuálním kotvením

# PŘEDOKENNÍ ZÁBRADLÍ NA FRANCOUZSKÁ OKNA



## Skleněné předokenní zábradlí na francouzská okna – Andromeda s nerezovým madlem

Číslo artiklu	Materiál	Popis
17-05-020	AISI 304 / sklo	Rozteč kotvení 660 mm – ESG 6.6.2
17-05-021	AISI 304 / sklo	Rozteč kotvení 660 mm – ESG 6.6.2
17-05-022	AISI 304 / sklo	Rozteč kotvení 860 mm – ESG 6.6.2
17-05-023	AISI 304 / sklo	Rozteč kotvení 960 mm – ESG 6.6.2
17-05-024	AISI 304 / sklo	Rozteč kotvení 1060 mm – ESG 6.6.2
17-05-025	AISI 304 / sklo	Rozteč kotvení 1160 mm – ESG 6.6.2
17-05-026	AISI 304 / sklo	Rozteč kotvení 1260 mm – ESG 6.6.2
17-05-027	AISI 304 / sklo	Rozteč kotvení 1360 mm – ESG 6.6.2
17-05-028	AISI 304 / sklo	Rozteč kotvení 1460 mm – ESG 6.6.2
17-05-029	AISI 304 / sklo	Rozteč kotvení 1560 mm – ESG 6.6.2
17-05-030	AISI 304 / sklo	Rozteč kotvení 1660 mm – ESG 8.8.3
17-05-031	AISI 304 / sklo	Rozteč kotvení 1760 mm – ESG 8.8.3
17-05-032	AISI 304 / sklo	Rozteč kotvení 1860 mm – ESG 8.8.3
17-05-033	AISI 304 / sklo	Rozteč kotvení 1960 mm – ESG 8.8.3
17-05-034	AISI 304 / sklo	Rozteč kotvení 2060 mm – ESG 8.8.3

- Skleněná tabule z kaleného skla s bezpečnostní fólií s nerezovým madlem, kotvení na nerezové držáky.
- Standardní dodávka délky kotevního materiálu je 200 mm – dle typu konstrukce (cihelné zdivo, beton atp. – nerezové závitové tyče – M12, dřevostavba – nerezový kombi-šroub)
- V případě zateplení je nutné uvádět celou tloušťku skladby fasády (tl. zateplení + lepidlo, stěrka, případný obklad, eventuálně další vrstvy), z důvodu dodání správné délky prodloužení kotevního materiálu. Vymezovací trubička (příplatková hodnota) – délka = hloubka skladby fasády/počet = počet kotevních bodů – viz ceník
- Maximální délka prodloužení by neměla přesáhnout 200 mm. Větší délka – nutné individuální řešení
- V případě požadavku na přerušení tepelných mostů – nutno řešit individuálním kotvením

# SKLENĚNÉ STŘÍŠKY

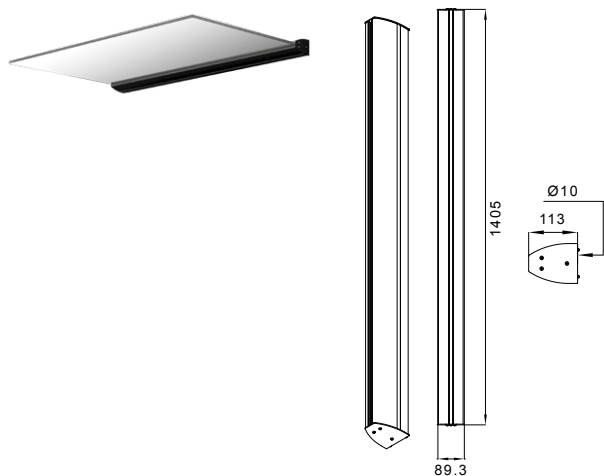
Hliníkový profil s eloxovanou povrchovou úpravou nebo lakování RAL odstínů, nerezová kartáčovaná ocel v kombinaci lepeného skla

- Materiál je dle jednotlivých typů stříšek buď nerez AISI 304 (standardní využití v interiéru i exteriéru), hliník nebo kalené lepené sklo
- Pro stříšky RAIN a STORM možnost kotvení do pevného zdiva, u dřevostaveb přes zateplenou fasádu maximálně 200 mm
- U celoskleněných stříšek v liště je vždy nutný pro kotvení tvrdý podklad, u zateplené fasády je zapotřebí příprava – Purenit, termo-bloky apod.
- Po domluvě je možné sklo lepit speciální fólií, která zabezpečuje při náhodném rozbití rovinnost skla (sklo se nezlomí a neohrozí bezpečnost průchodu pod stříškou)
- Požadavky na přerušení tepelných mostů (ETIC) u zateplených fasád je nezbytné řešit individuálním kotvením





# SKLENĚNÉ STŘÍŠKY



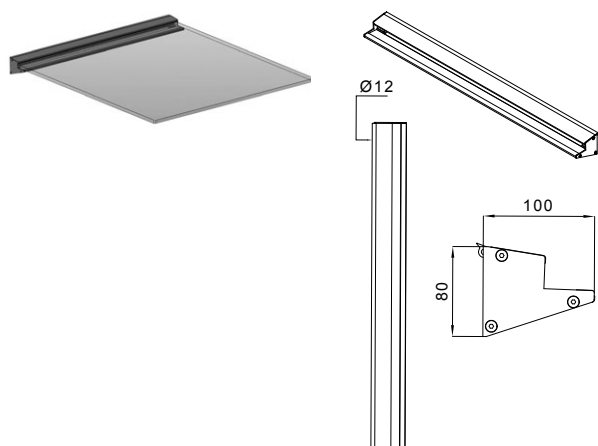
## Skleněná stříška Air

Číslo artiklu	Materiál	Popis
18-15-001	Hliník / sklo	Rozměr skla 800 × 800 mm, ESG 5.5.2 čiré
18-15-002	Hliník / sklo	Rozměr skla 1000 × 800 mm, ESG 5.5.2 čiré
18-15-003	Hliník / sklo	Rozměr skla 1200 × 800 mm, ESG 5.5.2 čiré
18-15-004	Hliník / sklo	Rozměr skla 1400 × 800 mm, ESG 5.5.2 čiré

Skleněná vchodová stříška Air. Skládá se z hliníkového – RAL 7016 profilu (sklon 0%) v němž drží skleněná deska z lepeného kaleného skla s nulovým sklonem. Stříška splňuje normu pro nosnost sněhu dle dané lokality v České republice (s maximálním vyložení skla 800 mm). Zákazník má možnost výběru z několika variant skla:

- Čiré,
- Mléčné,
- Barevně zbarvené sklo planibel, s motivem (Grafosklo)
- kotevní materiál – průměr 10 mm

# SKLENĚNÉ STŘÍŠKY



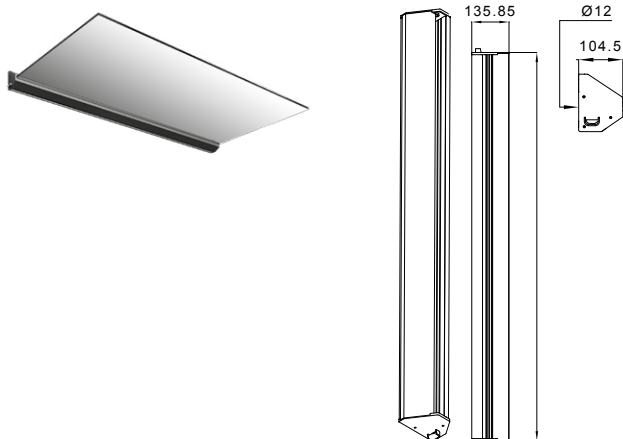
## Skleněná stříška Roof

Číslo artiklu	Materiál	Popis
18-25-001	Hliník / sklo	Rozměr skla 1300 × 1000 mm, ESG 8.8.3 čiré, 18-25-001
18-25-002	Hliník / sklo	Rozměr skla 1600 × 1000 mm, ESG 8.8.3 čiré, 18-25-002
18-25-003	Hliník / sklo	Rozměr skla 1900 × 1000 mm, ESG 8.8.3 čiré, 18-25-003
18-25-004	Hliník / sklo	Rozměr skla 2200 × 1000 mm, ESG 8.8.3 čiré, 18-25-004
18-25-005	Hliník / sklo	Rozměr skla 2500 × 1000 mm, ESG 8.8.3 čiré, 18-25-005

Skleněná vchodová stříška Roof. Skládá se z hliníkového – elox stříbrný profilu (sklon + 2%) v němž drží skleněná deska z lepeného kaleného skla s pozitivním sklonem. Stříška splňuje normu pro nosnost sněhu dle dané lokality v České republice (s maximálním vyložení skla 1000 mm). Zákazník má možnost výběru z několika variant skla:

- Čiré,
- Mléčné,
- Barevně zabarvené sklo planibel, s motivem (Grafosklo).
- kotevní materiál – průměr 10 mm

# SKLENĚNÉ STŘÍŠKY



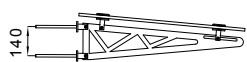
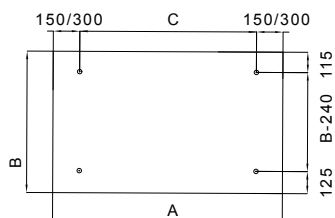
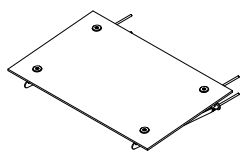
## Skleněná stříška Cool

Číslo artiklu	Materiál	Popis
18-20-001	Hliník / sklo	Rozměr skla 1300 × 1100 mm, ESG 8.8.3 čiré
18-20-002	Hliník / sklo	Rozměr skla 1600 × 1100 mm, ESG 8.8.3 čiré
18-20-003	Hliník / sklo	Rozměr skla 1900 × 1100 mm, ESG 8.8.3 čiré
18-20-004	Hliník / sklo	Rozměr skla 2200 × 1100 mm, ESG 8.8.3 čiré
18-20-005	Hliník / sklo	Rozměr skla 2200 × 1100 mm, ESG 8.8.3 čiré

Skleněná vchodová stříška Cool. Skládá se z hliníkového – elox stříbrný profilu (sklon – 2%) v němž drží skleněná deska z lepeného kaleného skla s negativním sklonem. Stříška splňuje normu pro nosnost sněhu dle dané lokality v České republice (s maximálním vyložení skla 800 mm). Zákazník má možnost výběru z několika variant skla:

- Čiré,
- Mléčné,
- Barevně zbarvené sklo planibel, s motivem (Grafosklo).
- kotevní materiál – průměr 10 mm

# SKLENĚNÉ STŘÍŠKY



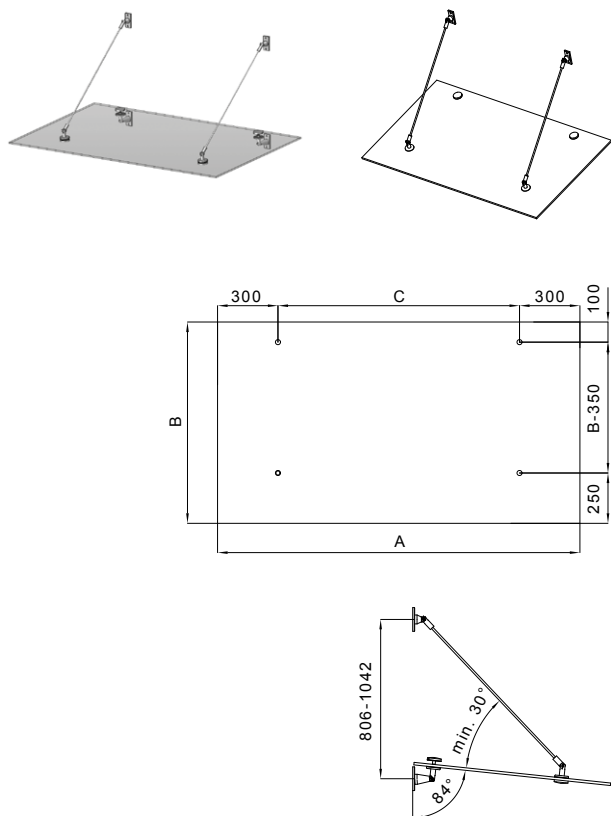
## Skleněná stříška Storm

Číslo artiklu	Materiál	Popis
18-10-001	AISI 304 / sklo	Rozměr skla 1300 x 800 mm, ESG 6.6.2 čiré – dvě šavle
18-10-002	AISI 304 / sklo	Rozměr skla 1700 x 1000 mm, ESG 6.6.2 čiré – dvě šavle
18-10-003	AISI 304 / sklo	Rozměr skla 2000 x 800 mm, ESG 6.6.2 čiré – tři šavle
18-10-004	AISI 304 / sklo	Rozměr skla 2500 x 1000 mm, ESG 6.6.2 čiré – tři šavle
18-10-005	AISI 304 / sklo	Kování se 2 šavlemi 18-10-005
18-10-006	AISI 304 / sklo	Kování se 3 šavlemi 18-10-006
19-01-001	AISI 304	Šavle STORM AISI 304, 19-01-001

Skleněná vchodová stříška Storm je vyrobena z lepeného kaleného skla. Skládá se ze skleněné desky, nerezových konzol – šavlí kotvicích nastavitelných kloubů, které udržují konkrétní bezpečný sklon stříšky. Stříška splňuje normu pro nosnost sněhu dle dané lokality v České republice. Zákazník má možnost výběru z několika variant skla:

- Čiré,
- Mléčné,
- Barevně zbarvené sklo planibel, s motivem (Grafosklo).
- kotevní materiál – průměr 12 mm

# SKLENĚNÉ STŘÍŠKY



## Skleněné stříšky Rain

Číslo artiklu	Materiál	Popis
18-05-001	AISI 304 / sklo	Rozměr skla 1800 × 1000 mm, ESG 6.6.2 čiré – dvě táhla
18-05-002	AISI 304 / sklo	Rozměr skla 1800 × 1250 mm, ESG 6.6.2 čiré – dvě táhla
18-05-003	AISI 304 / sklo	Rozměr skla 1800 × 1500 mm, ESG 8.8.3 čiré – dvě táhla
18-05-004	AISI 304 / sklo	Rozměr skla 2500 × 1000 mm, ESG 6.6.2 čiré – tři táhla
18-05-005	AISI 304 / sklo	Rozměr skla 2500 × 1250 mm, ESG 8.8.3 čiré – tři táhla
18-05-006	AISI 304 / sklo	Rozměr skla 2500 × 1500 mm, ESG 8.8.3 čiré – tři táhla
18-05-007	AISI 304 / sklo	Kování se 2 táhly 18-05-007
18-05-008	AISI 304 / sklo	Kování se 3 táhly 18-05-008

Skleněná vchodová stříška Rain je vyrobena z lepeného kaleného skla. Skládá se ze skleněné desky, nerezových táhel a kotvících nastavitelných držáků, které udržují konkrétní bezpečný sklon stříšky. Stříška splňuje normu pro nosnost sněhu dle dané lokality v České republice. Zákazník má možnost výběru z několika variant skla:

- Čiré,
- Mléčné,
- Barevně zbarvené sklo planibel, s motivem (Grafosklo).
- kotevní materiál – průměr 12 mm

# PŘÍSLUŠENSTVÍ

Číslo artiklu	Balení	Popis
10-09-010	1 ks / 400 ml	Čistící a ochranný sprej na nerez ocel
10-09-011	2 ks	Nerez závitová tyč M8 × 120 mm + nerezová klobouková matka M8
10-09-012	2 ks	Nerez závitová tyč M10 × 120 mm + nerezová klobouková matka M10
10-09-013	2 ks	Nerez závitová tyč M12 × 120 mm + nerezová klobouková matka M12
10-09-016	1 ks	Lepidlo dvousložkové LC GT 50 ml + 5 ks směšovač
10-09-023	10 ks	Závrtná matice do dřevěného madla a nášlapu M8 × 18 mm
10-09-024	10 ks	Závrtná matice do dřevěného nášlapu M10 × 18 mm
10-09-025	4 ks	Kotevní pouzdro s vnitřním závitem do betonu M8 × 80 mm
10-09-026	4 ks	Kotevní pouzdro s vnitřním závitem do betonu M12 × 80 mm
10-09-027	10 ks	Nerez vrut 6 mm s půlkulatou hlavou délky 35 mm, torx, pro uchycení malé patky sloupku do dřevěného nášlapu
10-09-028	10 ks	Nerez vrut 6 mm se zápustnou hlavou délky 30 mm, torx, pro uchycení dřevěného madla ke sloupku
10-09-029	4 ks	Zátěžové rozpěrné kotevní pouzdro do betonu M8 × 50 mm pro uchycení malé patky sloupku a držáků madel na zed'
10-09-030	4 ks	Zátěžové kotevní pouzdro do betonu M12 × 70 mm pro uchycení velké patky sloupku
10-09-031	1 ks	Aktivátor anaerobního lepidla
10-09-032	1 ks / 50 ml	Anaerobní lepidlo na nerez ocel 50 ml
10-09-033	1 ks / 10 ml	Anaerobní lepidlo na nerez ocel 10 ml
10-09-034	1 ks	Brusné rouno na nerez ocel
10-09-035	3 ks	Kombinovaný šroub M8 × 50 mm – pozinkovaný
10-09-036	3 ks	Kombinovaný šroub M10 × 80 mm – pozinkovaný
10-09-037	10 ks	Nerez šroub s půlkulatou imbusovou hlavou M6 × 12 mm pro uchycení nerezového madla ke sloupku
10-09-038	10 ks	Nerez šroub se zápustnou imbusovou hlavou M6 × 22 mm pro uchycení kotev prutu na sloupek
10-09-039	10 ks	Nerez červík M6 × 5 mm se zápustnou imbusovou hlavou pro zajištění prutové výplně
10-09-044	1 ks	Nerez závitová tyč M8 × 120 mm
10-09-045	1 ks	Nerez závitová tyč M10 × 120 mm
10-09-046	1 ks	Nerez závitová tyč M12 × 120 mm
10-08-010		Skleněná výplň – podmínkou pro objednání je výkresová dokumentace skla
10-09-200		Atypický komponent – podmínkou pro objednání je výkresová dokumentace komponentu
10-10-200		Atypický sloupek – podmínkou pro objednání je výkresová dokumentace sloupku
10-09-100		Montážní schéma
10-09-301		Zakázková výroba

Pozn.: Ceny atypických komponentů jsou řešeny individuálně.

**POZOR!** Součástí komponentů k zábradlí nejsou kotevní prvky (např. šroubky do madel, závrtné matice, kloboukové matky, šrouby do zdi, závitové tyče do podlahy, anaerobní lepidla, atd.).

Poznámka: číslo artiklu je zároveň objednacím číslem.

## SÍDLO SPOLEČNOSTI A SHOWROOM

JAP FUTURE s.r.o.  
Nivky 67  
750 02 Přerov III – Lověšice

+420 581 587 811  
jap@japcz.cz  
www.japcz.cz

## SHOWROOM PRAHA

JAP FUTURE s.r.o.  
Českomoravská 183/27  
(Sykora Home)  
190 00 Praha 9 – Vysočany  
+420 739 278 160  
praha@japcz.cz

## SHOWROOM BRATISLAVA

J.A.P. Slovakia s.r.o.  
Zadunajská cesta 12,  
851 01 Bratislava  
+421 263 530 368  
obchod@jap.sk  
www.jap.sk

## SHOWROOM BUDAPEST

JAP Magyarország Kft.  
Illyés Gyula utca 2-4.  
A. ép. fszt. 7.  
1152 Budapest  
+3670 882 4271  
magyarorszag@japhu.hu  
www.japhu.hu