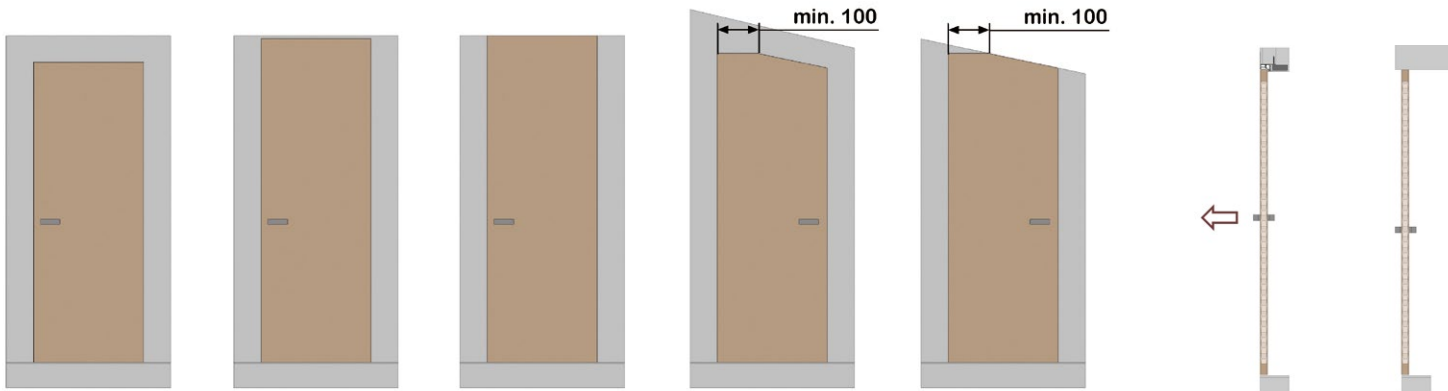


NABÍZENÉ MOŽNOSTI ŘEŠENÍ ZÁRUBNÍ



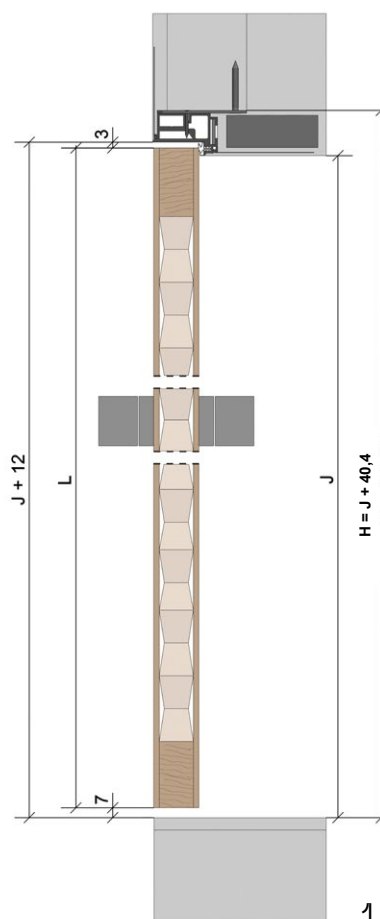
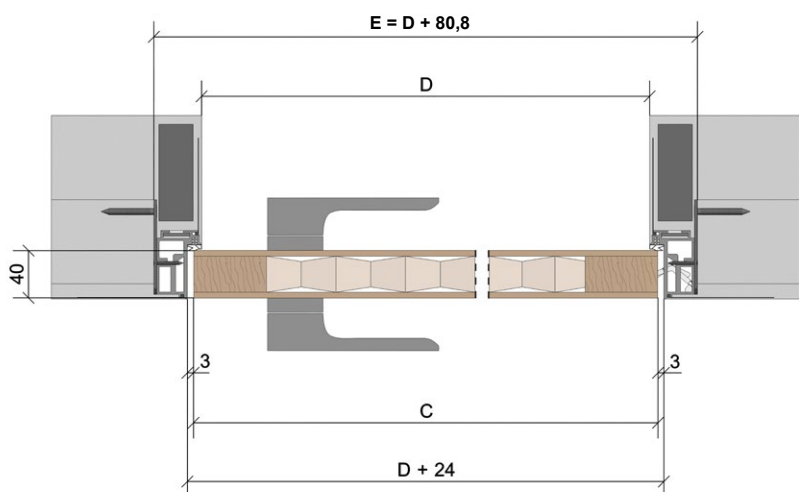
směr otevírání



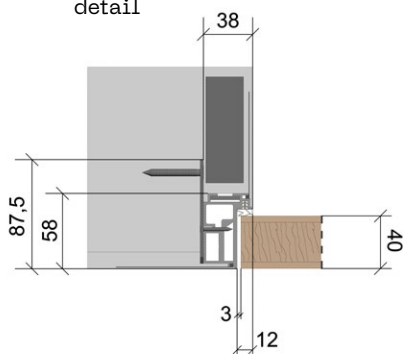
pravá zárubeň

levá zárubeň

dřevěné

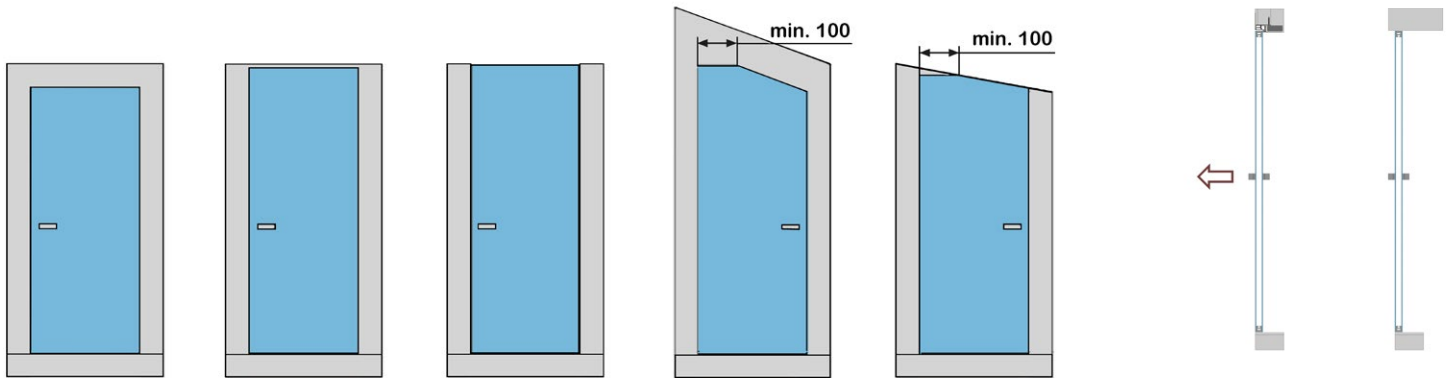


detail

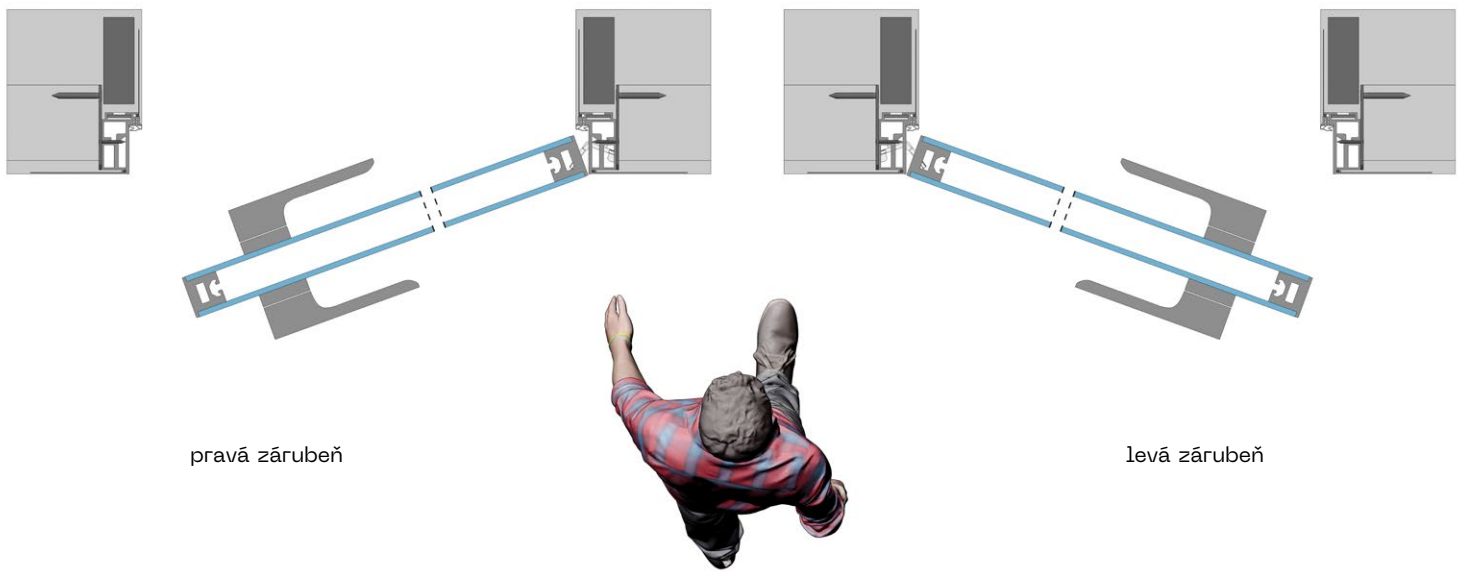


- C – šířka dveřního křídla
- L – výška dveřního křídla
- E – celková šířka zárubně
- H – celková výška zárubně
- D – čistá průchozí šířka zárubně
- J – čistá průchozí výška zárubně

NABÍZENÉ MOŽNOSTI ŘEŠENÍ ZÁRUBNÍ



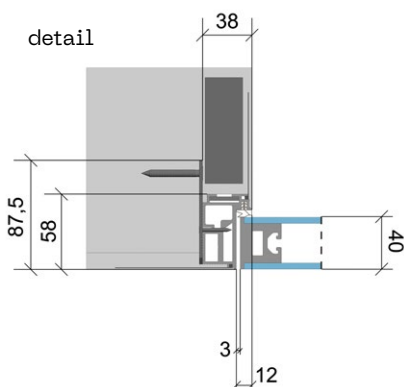
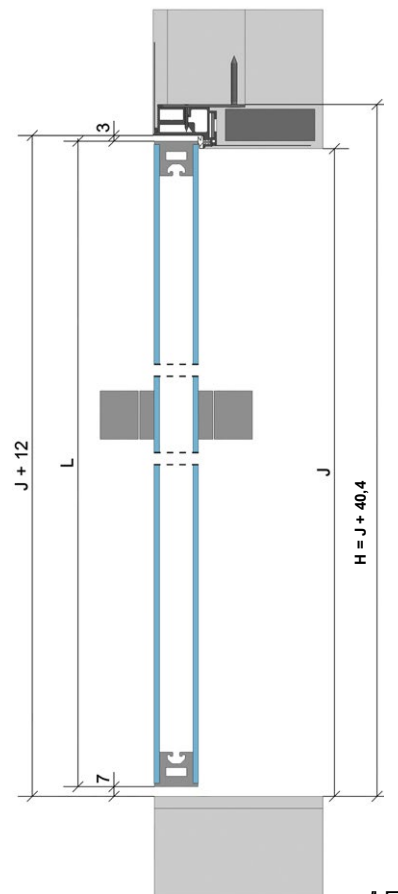
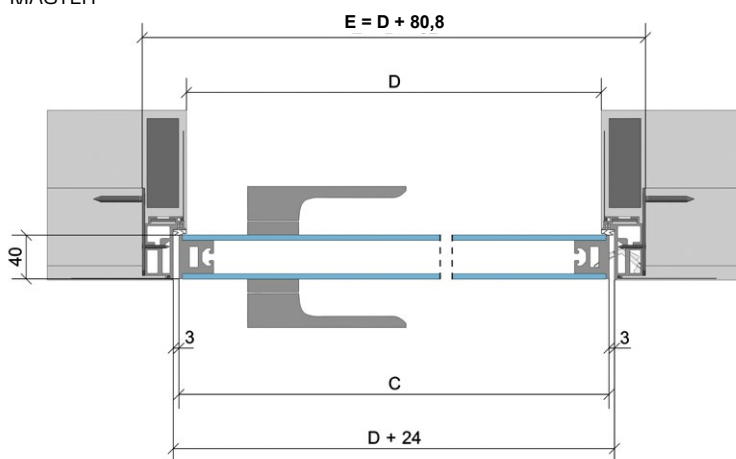
směr otevírání



pravá zárubeň

levá zárubeň

MASTER



- C – šířka dveřního křídla
- L – výška dveřního křídla
- E – celková šířka zárubně
- H – celková výška zárubně
- D – čistá průchozí šířka zárubně
- J – čistá průchozí výška zárubně