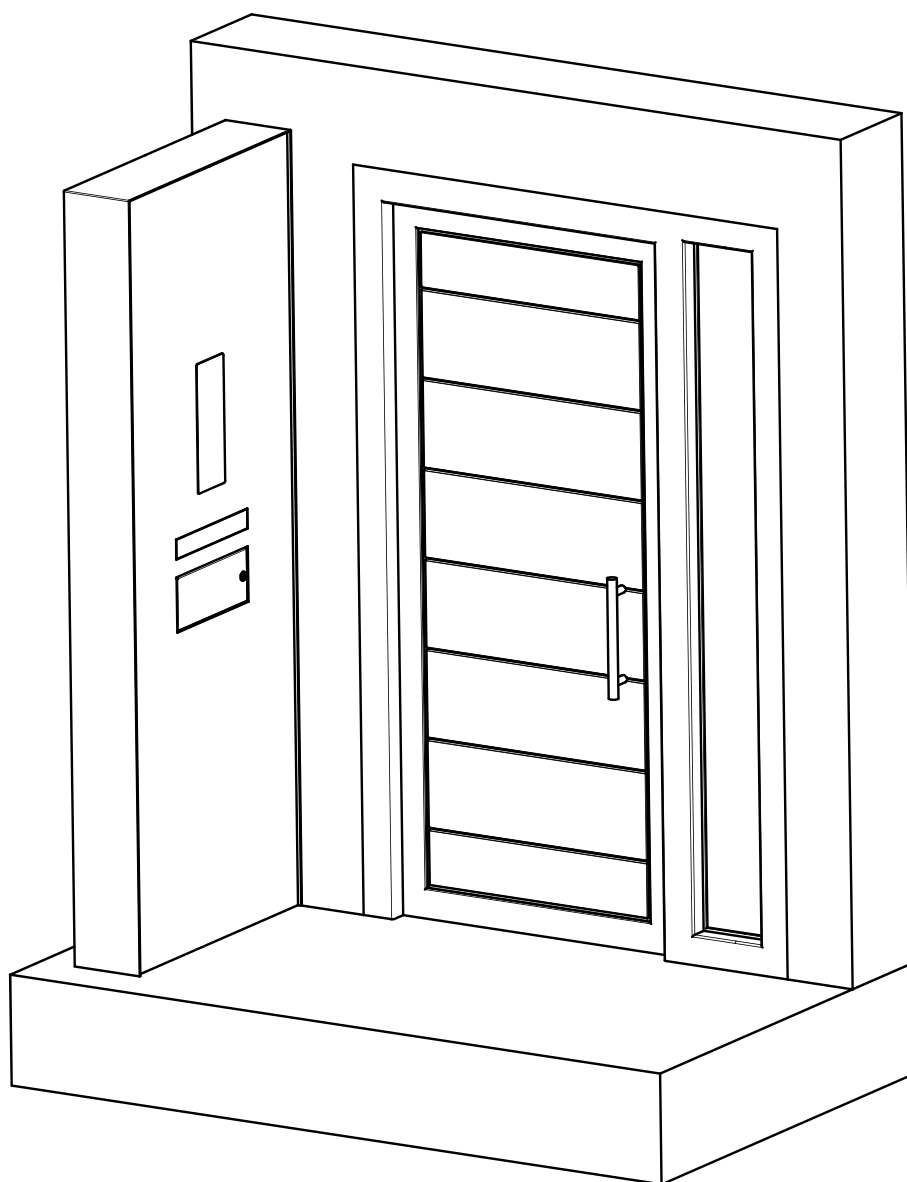
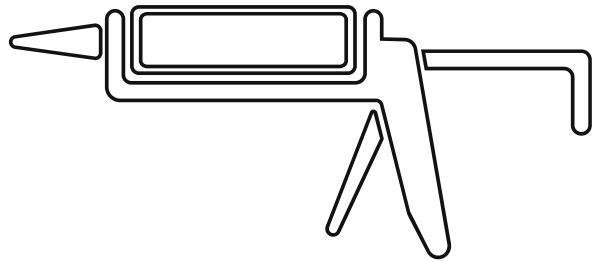
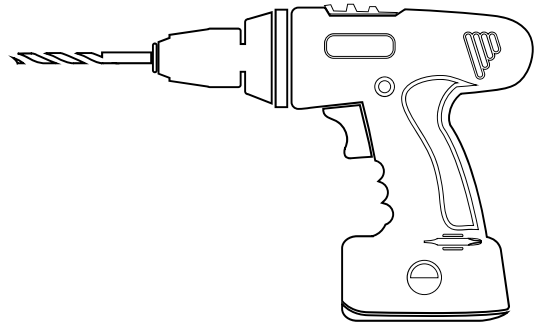
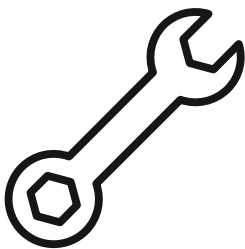
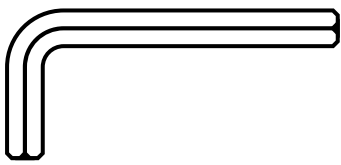
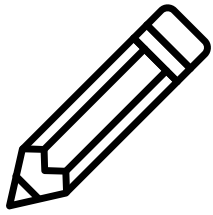
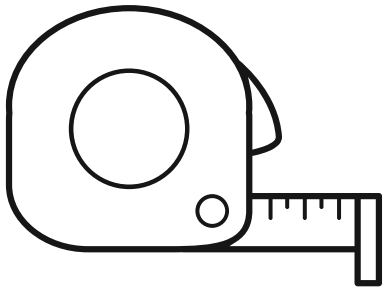


MONTÁŽNÍ NÁVOD – MONTÁŽNY NÁVOD – INSTALLATION MANUAL
MONTAGEANLEITUNG – РУКОВОДСТВО ПО СБОРКЕ – УПЪТВАНЕ ЗА МОНТАЖ
SZERELÉSI ÚTMUTATÓ – UPUTE ZA UGRADNJU – NAVODILA ZA MONTAŽO
INSTRUCȚIUNI DE MONTAJ

LIBERTY – SHIELD



JAP





- CZ**
- *1 Demontovat všechny šrouby a kryt zadní strany Shield.
 - *2 Kabely vést jednou z děr spodního profilu.
 - *3 Vyplnit chemickou kotvou.
 - *4 Zvonek montovat dle montážního návodu dodavatele zvonku. Zvonek není součástí balení. K montáži lze využít 2 plechy předmontované uvnitř Shield.
 - *5 Přišroubovat zpět kryt pomocí všech šroubů zadní strany Shield.
- SK**
- *1 Demontovať všetky skrutky a kryt zadnej strany Shield.
 - *2 Káble viesť jedným z otvorov spodného profilu.
 - *3 Vyplniť chemickou kotvou.
 - *4 Zvonček montovať podľa montážneho návodu dodávateľa zvončeka. Zvonček nie je súčasťou balenia. Na montáž možno využiť 2 plechy predmontované vnútri Shield.
 - *5 Priskrutkovať späť kryt pomocou všetkých skrutiek zadnej strany Shield.
- EN**
- *1 Remove all screws and the cover housing on the back of Shield.
 - *2 Lead the cables out through one of the openings in the bottom profile.
 - *3 Fill in with a chemical anchor.
 - *4 Install the doorbell in accordance with the instructions provided by the doorbell's manufacturer. A doorbell is not included with the module. Can be installed using the 2 metal plates already mounted inside Shield.
 - *5 Replace the cover and all the screws on the back of Shield.
- DE**
- *1 Alle Schrauben und sowie die Abdeckung auf der Shield-Rückseite demontieren.
 - *2 Die Kabel durch eines der Löcher des unteren Profils führen.
 - *3 Mit Injektionsmörtel (chemischem Anker) auffüllen.
 - *4 Klingel gemäß der Montageanleitung des Lieferanten der Türklingel installieren. Klingel ist nicht im Lieferumfang enthalten. Zur Montage können 2 im Inneren des Shield vormontierten Bleche genutzt werden.
 - *5 Abdeckung mit Hilfe aller Schrauben der Rückseite des Shield wieder anschrauben.
- RU**
- *1 Вывинтите все болты и снимите кожух задней стороны Shield.
 - *2 Проведите кабели через одно из отверстий нижнего профиля.
 - *3 Заполните химическим анкером.
 - *4 Выполните монтаж звонка в соответствии с руководством по монтажу от поставщика звонка. Звонок не входит в комплект поставки. Для монтажа можно использовать 2 металлические пластины, предварительно установленные внутри Shield.
 - *5 Используя все болты, установите кожух задней стороны Shield на место.
- BG**
- *1 Отстранете всички винтове и корпуса на капака на гърба на Shield.
 - *2 Изкарайте кабелите през един от отворите в долния профил.
 - *3 Запълнете с химически анкер.
 - *4 Инсталирайте звънеца в съответствие с инструкциите, предоставени от производителя на звънеца. Към модула не е включен звънец. Може да се инсталира с помощта на 2 метални пластини, вече монтирани вътре в Shield.
 - *5 Сменете капака и всички винтове на гърба на Shield.



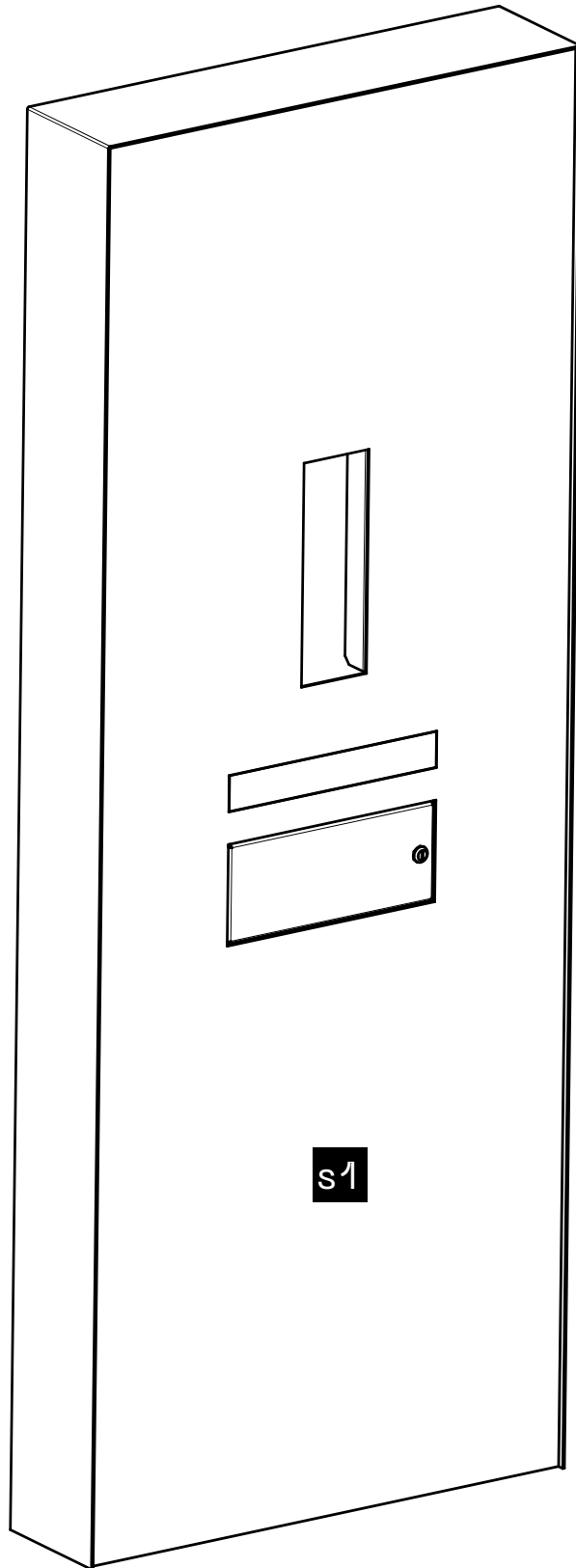
- HU**
- *1 Távolítsa el az összes csavart és a Shield hátsó fedelét.
 - *2 Vezesse át a kábeleket az alsó profil egyik furatán.
 - *3 Töltse fel a vegyi rögzítőanyaggal.
 - *4 Szerelje fel a csengőt a forgalmazó szerelési útmutatója szerint. A csengő nem tartozék. A Shield belsejébe előszerelvt 2 lemez használható a felszereléshez.
 - *5 Rögzítse újra a Shield hátsó fedelét az összes csavar segítségével.

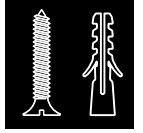
- HR**
- *1 Uklonite sve vijke i poklopce kućišta sa stražnje strane Shielda.
 - *2 Provucite kablove kroz jedan od otvora na donjem profilu.
 - *3 Ispunite kemijskim vezivom.
 - *4 Ugradite kućno zvonce sukladno uputama koje je isporučio proizvođač kućnog zvonca. Kućno zvonce nije uključeno u modul. Može se ugraditi pomoću 2 metalne ploče već ugrađene unutar Shielda.
 - *5 Vratite poklopac na mjesto i sve vijke na stražnju stranu Shielda.

- SL**
- *1 Odstranite vse vijake, ki pokrivajo ohišje na zadnji strani naprave Shield.
 - *2 Napeljite kable skozi eno od odprtih profilov na dnu.
 - *3 Napolnite s kemičnim sidrom.
 - *4 Namestite zvonček za vrata v skladu z navodili proizvajalca zvonca. Zvonček ni priložen k modulu. Namestite ga lahko s pomočjo dveh kovinskih plošč, ki sta že nameščeni znotraj naprave Shield.
 - *5 Vrnite pokrov in vse vijake na zadnji strani naprave Shield.

- RO**
- *1 Îndepărtați toate șuruburile și carcasa de acoperire de pe partea din spate a Shield.
 - *2 Treceți cablurile prin una dintre deschiderile din profilul inferior.
 - *3 Umpleți cu o ancoră chimică.
 - *4 Instalați soneria în conformitate cu instrucțiunile furnizate de către producător. O sonerie nu este inclusă împreună cu acest modul. Poate fi instalat cu ajutorul celor 2 plăci metalice deja montate în interiorul Shield.
 - *5 Puneți la loc capacul și toate șuruburile de pe partea din spate a Shield.

- UA**
- *1 Вийміть усі гвинти та корпус кришки на тильній стороні модуля Shield.
 - *2 Виведіть кабелі через один з отворів у нижньому профілі.
 - *3 Заповніть хімічним анкером.
 - *4 Установіть дверний дзвінок відповідно до інструкцій виробника дверного дзвінка. Дверний дзвінок не входить у комплект модуля. Його можна установити за допомогою 2 металевих пластин, вже вмонтованих в модуль Shield.
 - *5 Установіть на місце кришку та всі гвинти на тильній стороні модуля Shield.





a1



DIN912 - M8x25

a2



DIN975 - M8x100

a3



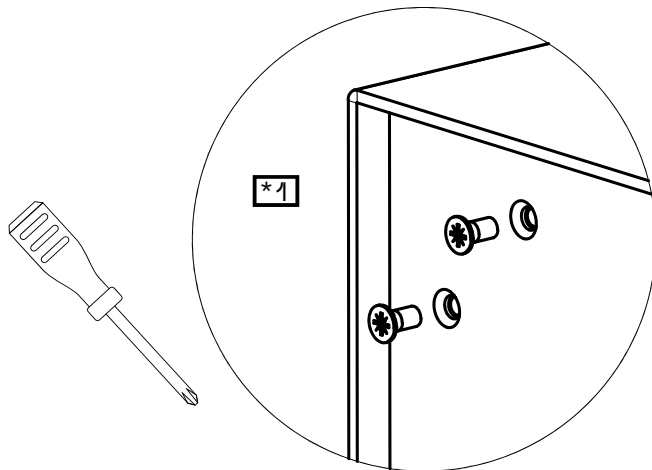
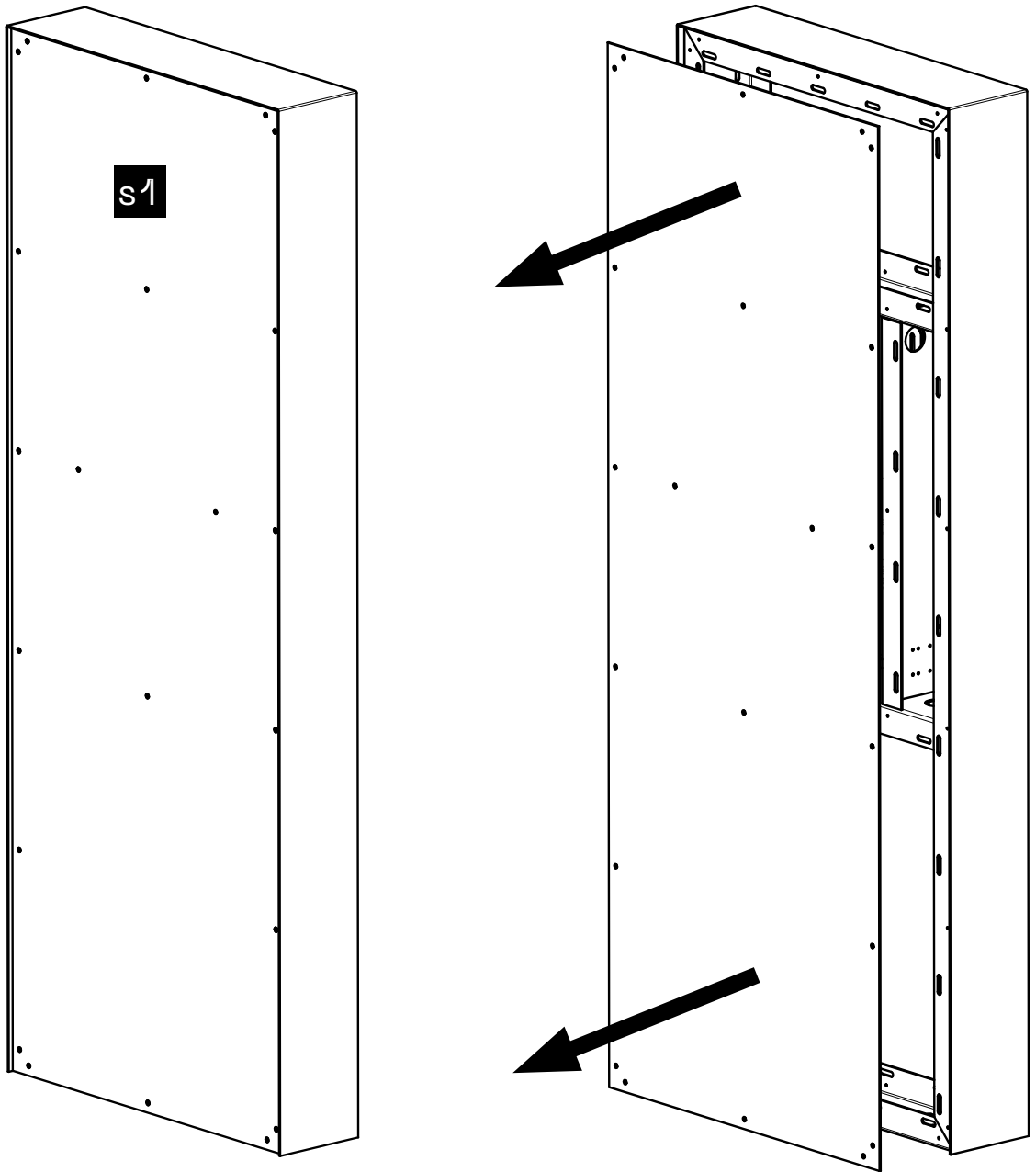
DIN125 - M8

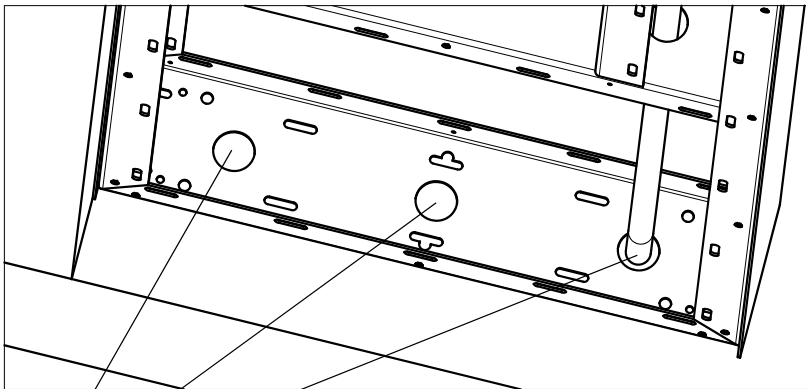
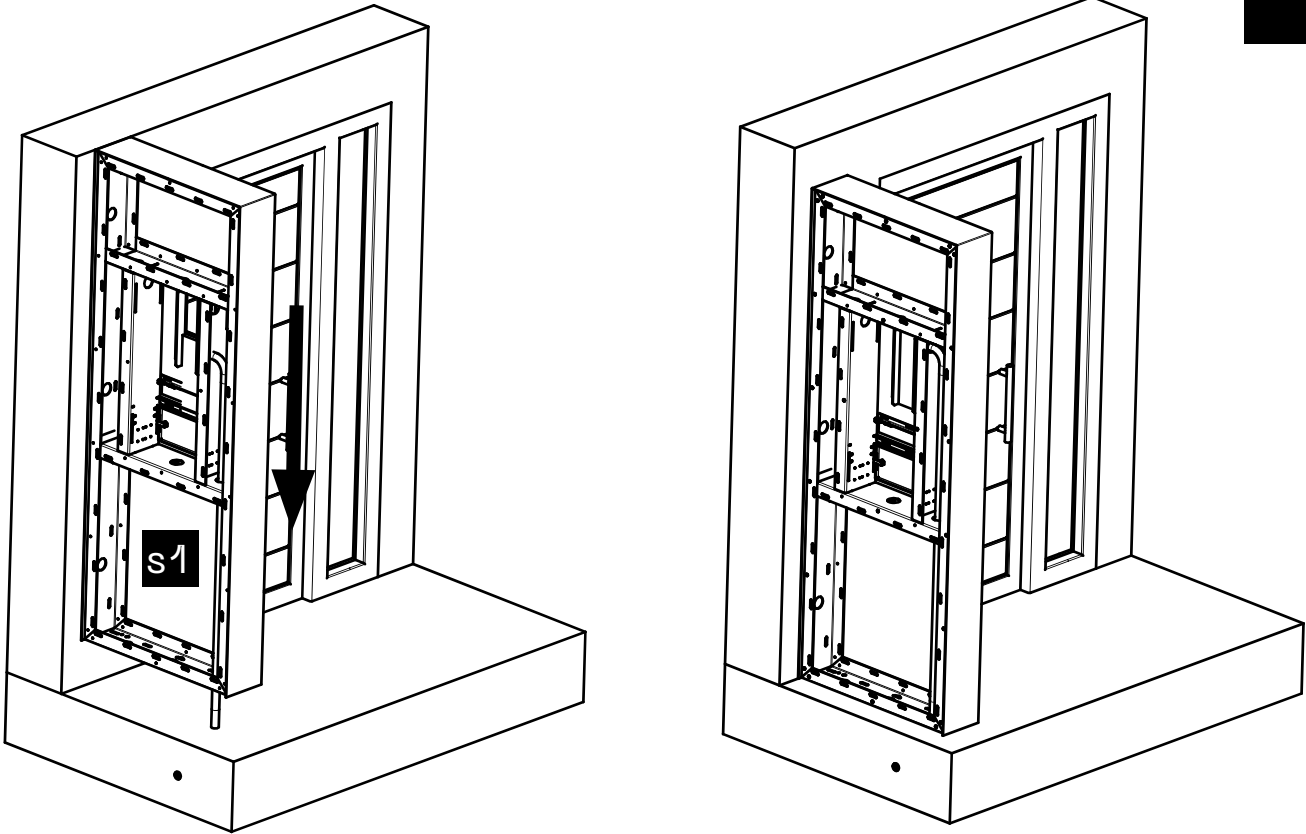
a4



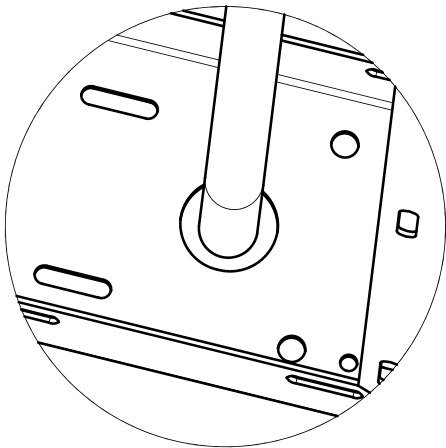
DIN934 - M8

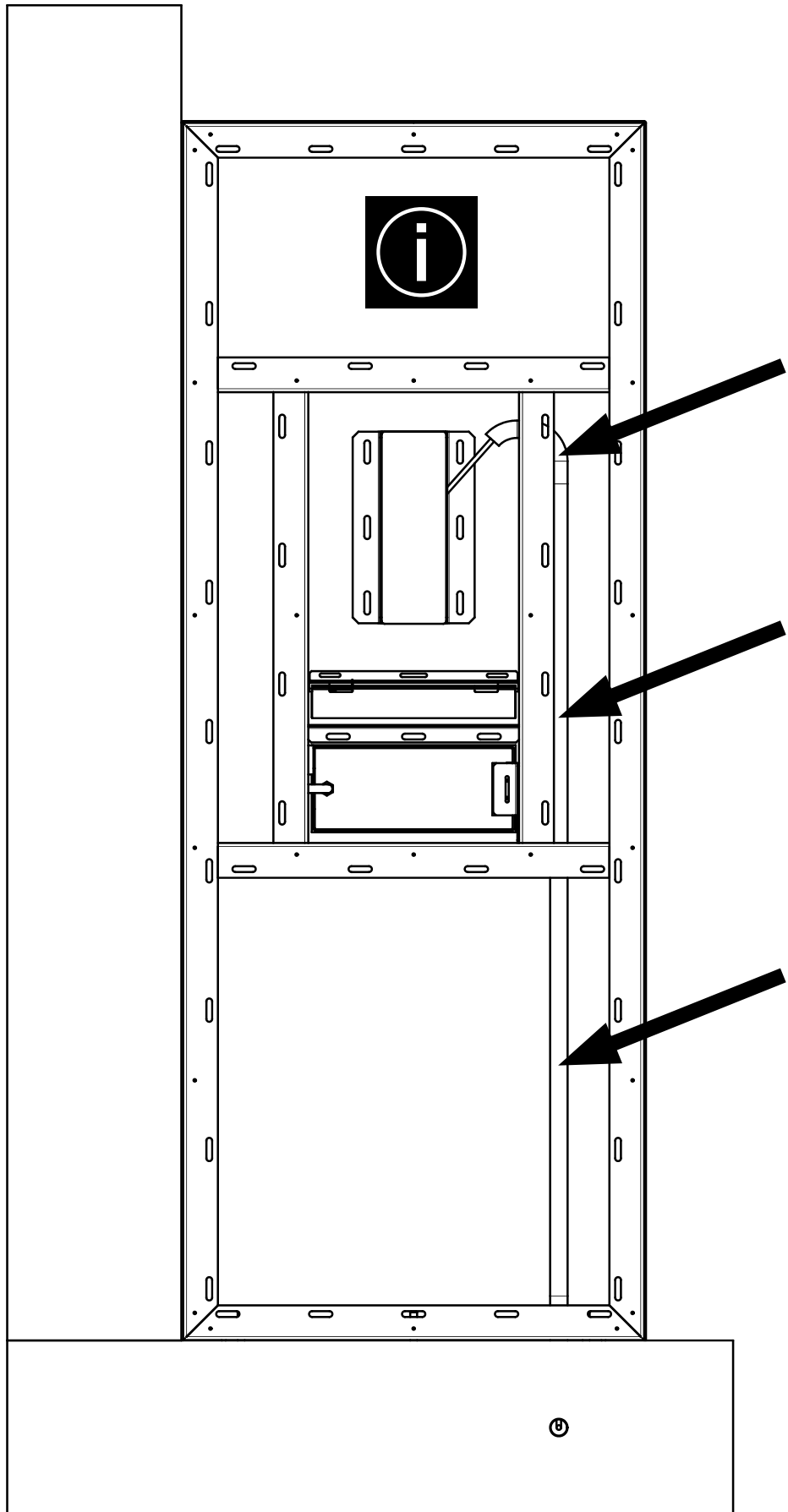
1

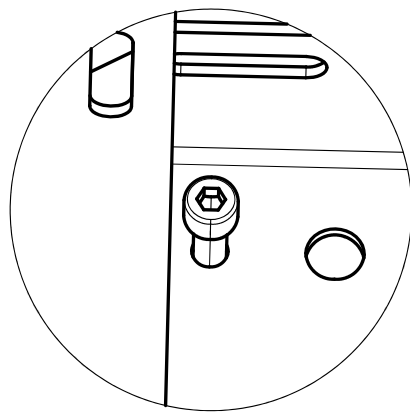
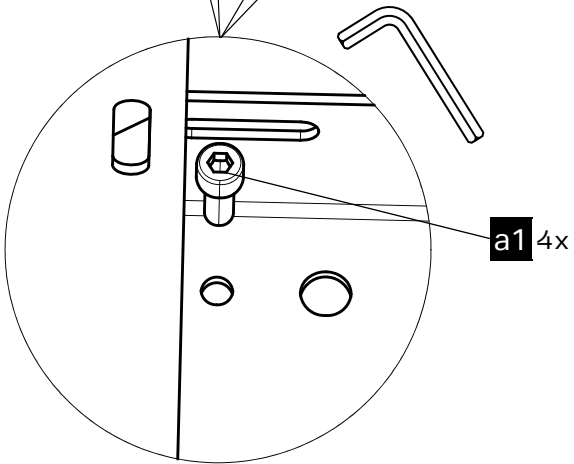
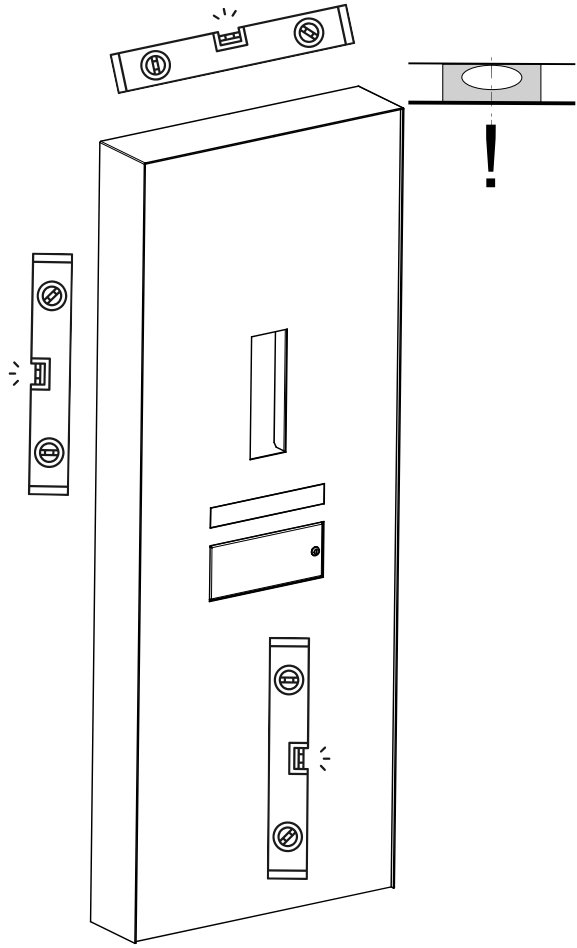
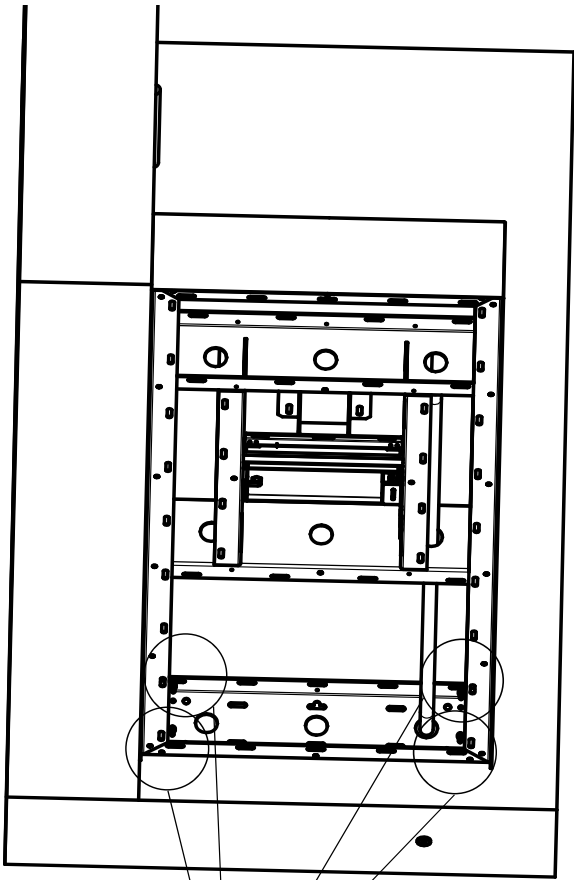




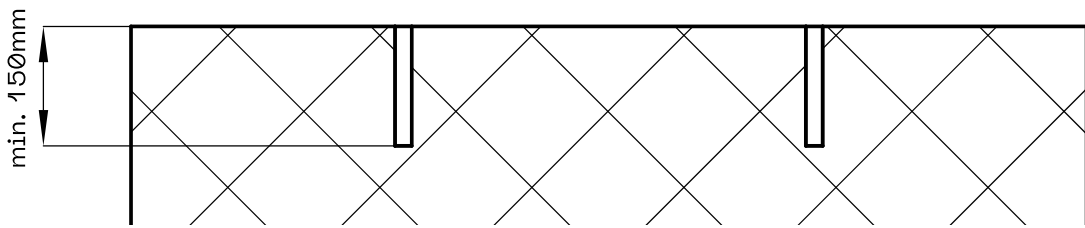
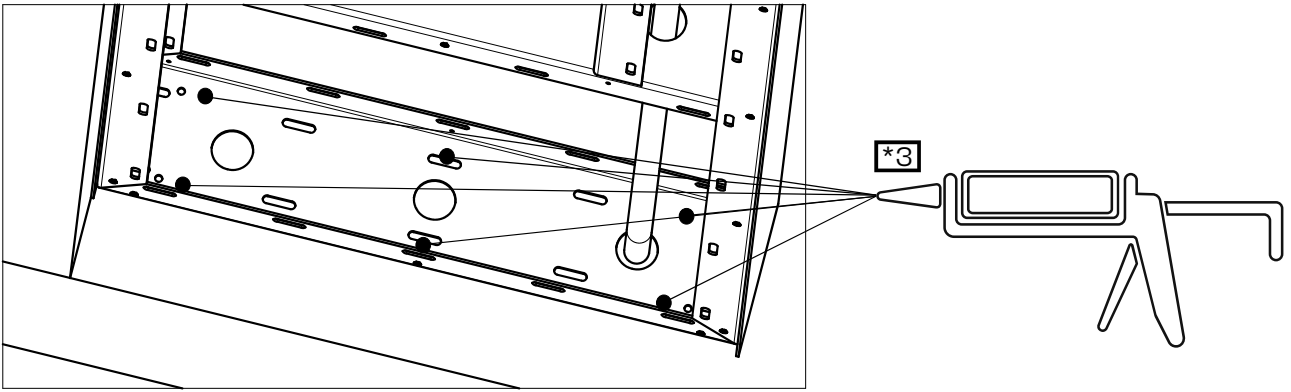
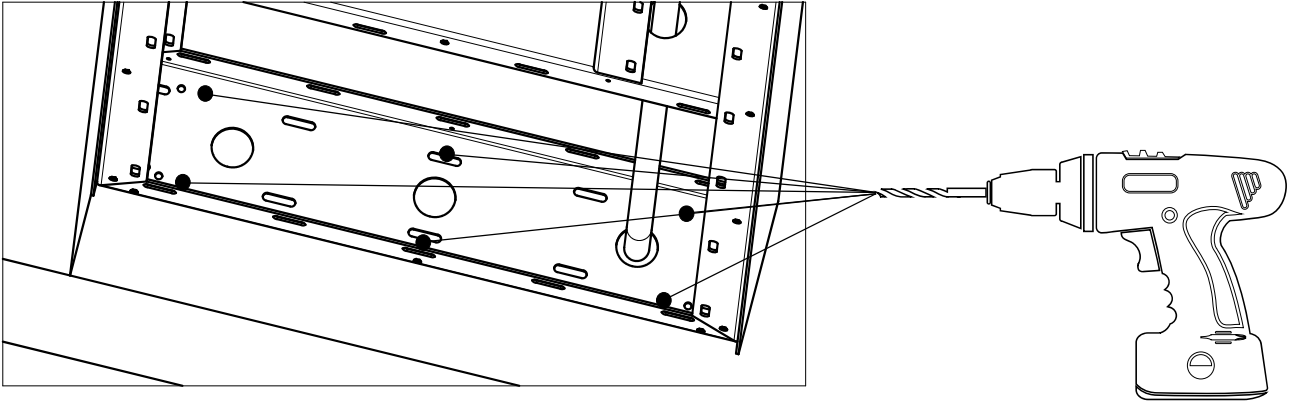
*2

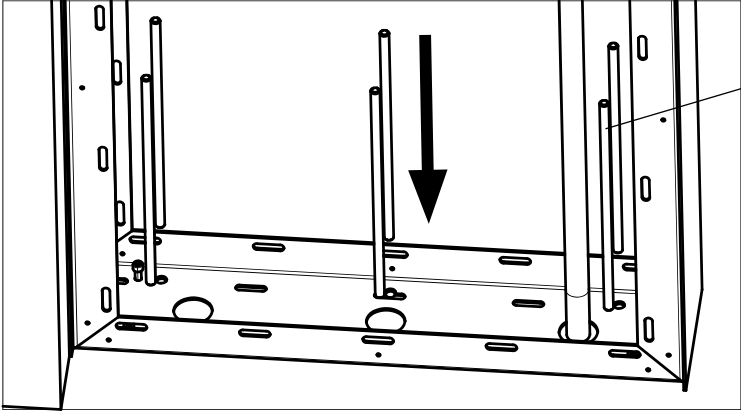




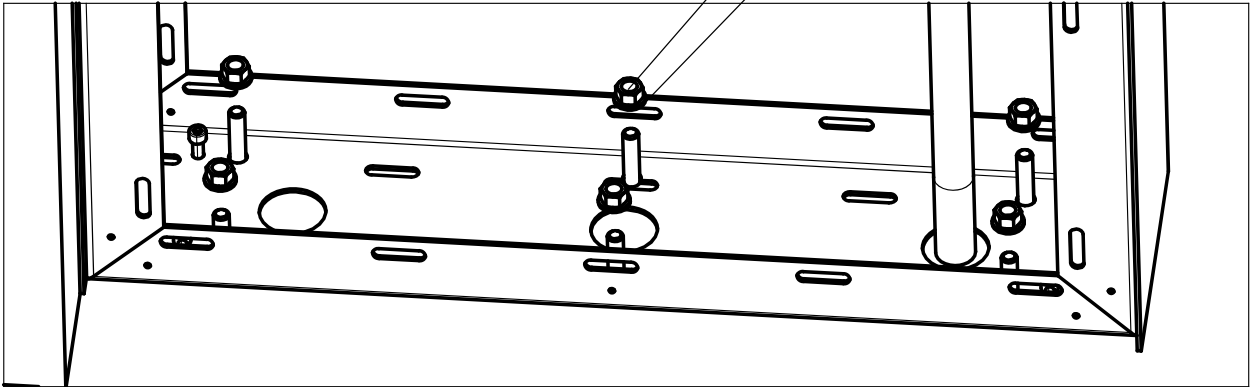
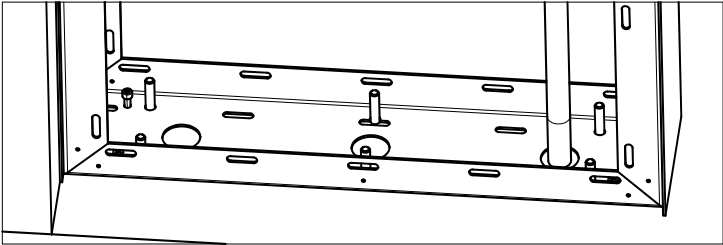


4



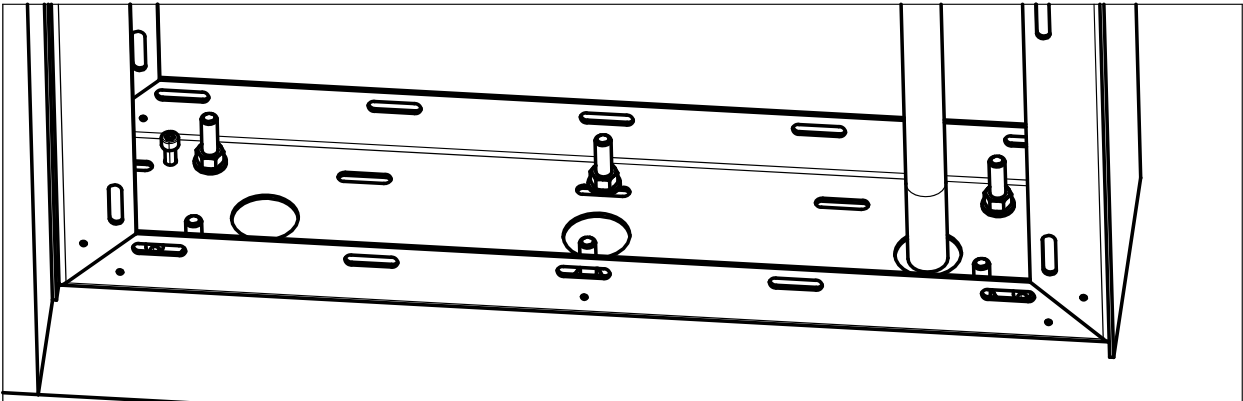


a2 6x



a4 6x

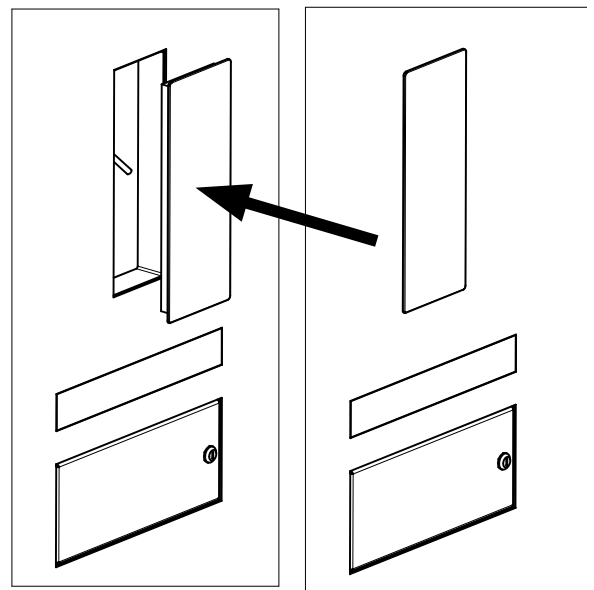
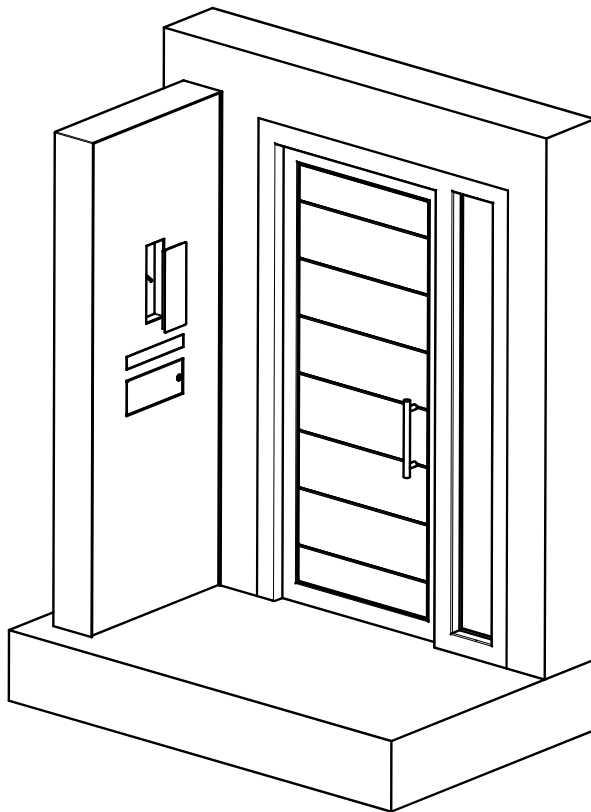
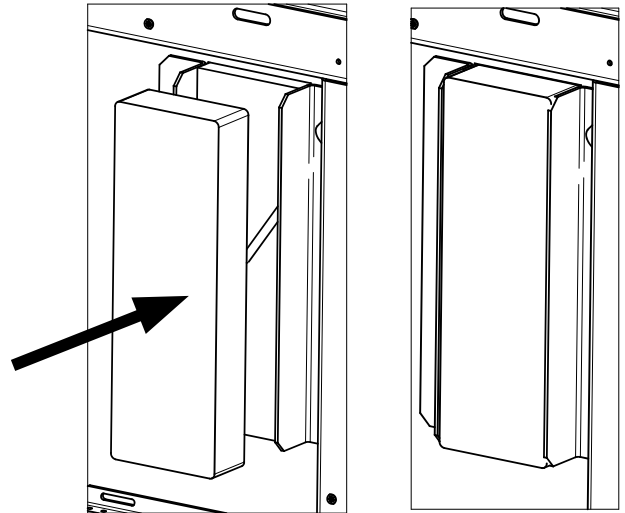
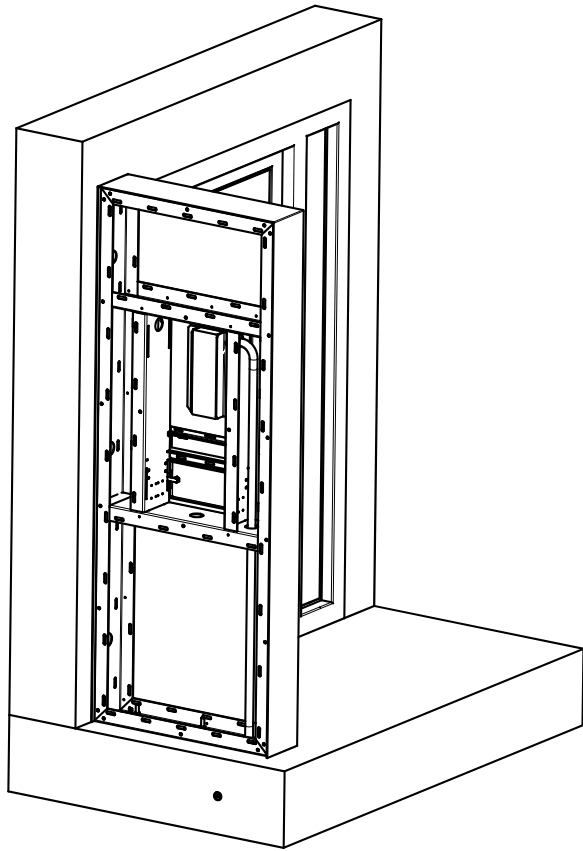
a3 6x

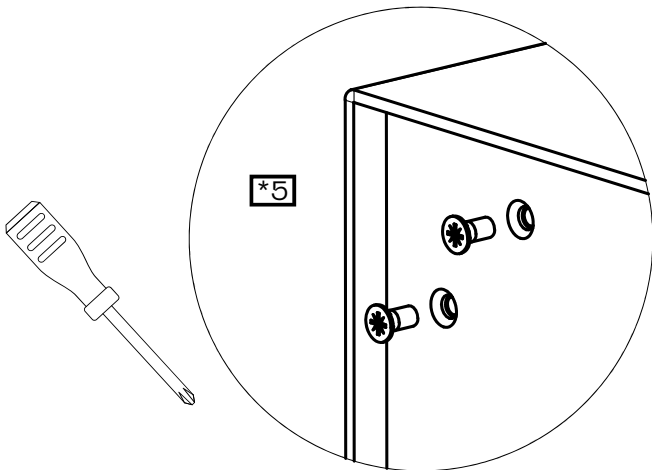
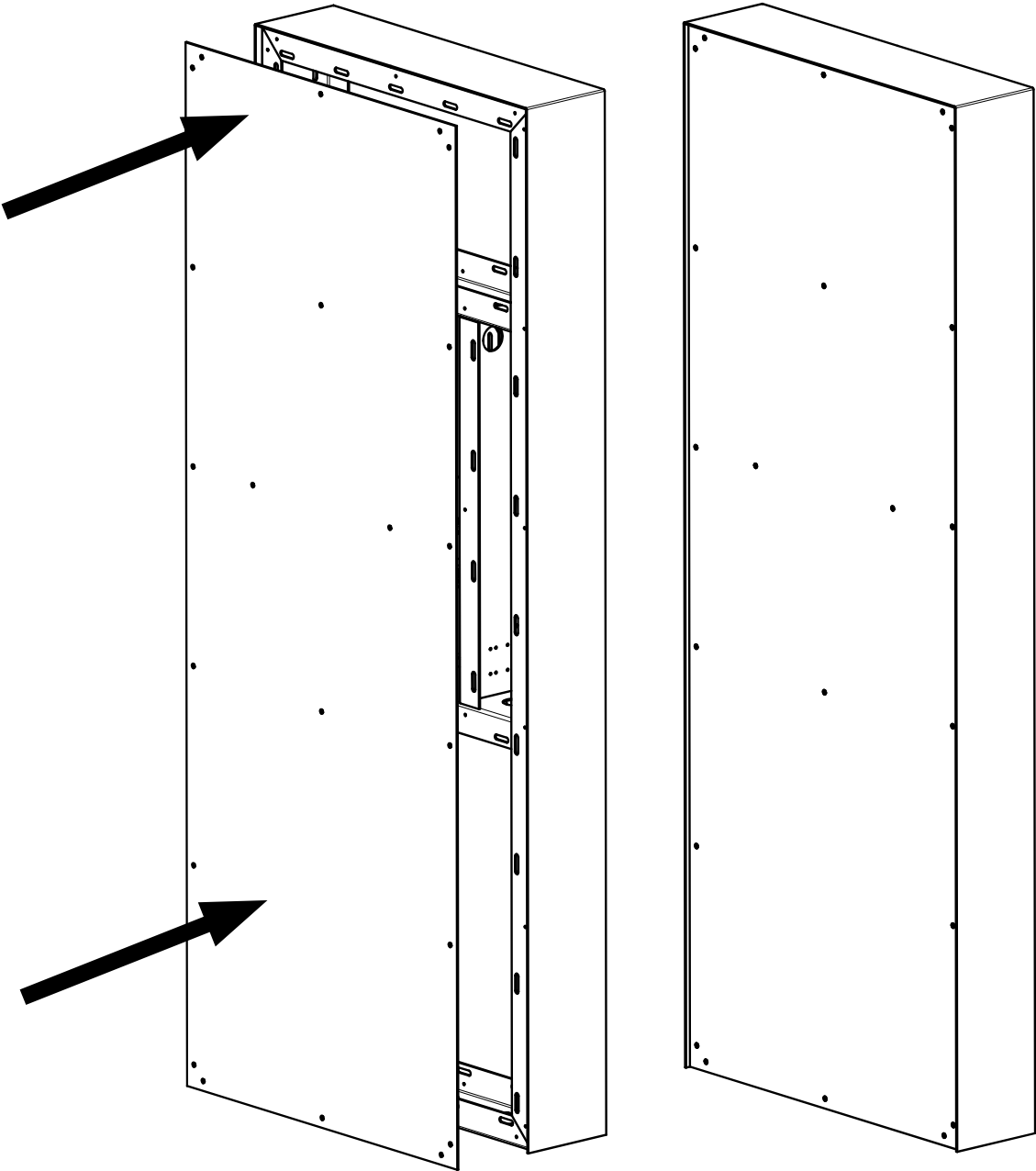


6



*4





JAP

JAP FUTURE S.R.O.

Nivky 67,
750 02 Přerov III – Lověšice
Czech Republic

IČ: 05533139, DIČ: CZ05533139
+420 581 587 811
jap@japcz.cz, www.japcz.cz

-  www.japcz.cz
-  www.jap.sk
-  www.japcz.com
-  www.japcz.de
-  www.japcz.ru
-  www.jap.bg
-  www.japhu.hu