

Rozměry pro stavební pouzdro NORMA PARALLEL pro skleněné dveře

Všechny rozměry jsou uvedeny v mm.

Možné tloušťky dveřního křídla (F) pro K 175: jednovrstvé sklo: 8, 10 / lepené sklo: 8,76 a 10,76.

NORMA PARALLEL 1970 mm

Výška čistého průchodu po osazení obložek (J): 1970.

Celková výška stavebního pouzdra (H): 2070.

Standardní výška dveřního křídla (L): 1985.

| Čistý průchod po osazení obložek min. (D x J) | Celkové rozměry stavebního pouzdra (E x H) | Šířka plechové kapsy (A) | Šířka průchodu po instalaci stavebního pouzdra (B) | Standardní rozměry skleněných dveřních křidel (C1, C2) x L | Rozměry hrubého stavebního otvoru do SDK | Doporučené rozměry hrubého stavebního otvoru do zděných systémů |
|---|--|--------------------------|--|--|--|---|
| 1250 x 1970 | 1990 x 2070 | 665 | 1310 | (700, 650) x 1985 | 1990 x 2070 | 2030 x 2090 |
| 1450 x 1970 | 2290 x 2070 | 765 | 1510 | (800, 750) x 1985 | 2290 x 2070 | 2330 x 2090 |
| 1650 x 1970 | 2590 x 2070 | 865 | 1710 | (900, 850) x 1985 | 2590 x 2070 | 2630 x 2090 |
| 1850 x 1970 | 2890 x 2070 | 965 | 1910 | (1000, 950) x 1985 | 2890 x 2070 | 2930 x 2090 |
| 2050 x 1970 | 3190 x 2070 | 1065 | 2110 | (1100, 1050) x 1985 | 3190 x 2070 | 3230 x 2090 |
| 2250 x 1970 | 3490 x 2070 | 1165 | 2310 | (1200, 1150) x 1985 | 3490 x 2070 | 3530 x 2090 |
| 2450 x 1970 | 3790 x 2070 | 1265 | 2510 | (1300, 1250) x 1985 | 3790 x 2070 | 3830 x 2090 |

NORMA PARALLEL 2100 mm

Výška čistého průchodu po osazení obložek (J): 2100.

Celková výška stavebního pouzdra (H): 2200.

Standardní výška dveřního křídla (L): 2115.

| Čistý průchod po osazení obložek min. (D x J) | Celkové rozměry stavebního pouzdra (E x H) | Šířka plechové kapsy (A) | Šířka průchodu po instalaci stavebního pouzdra (B) | Standardní rozměry skleněných dveřních křidel (C1, C2) x L | Rozměry hrubého stavebního otvoru do SDK | Doporučené rozměry hrubého stavebního otvoru do zděných systémů |
|---|--|--------------------------|--|--|--|---|
| 1250 x 2100 | 1990 x 2200 | 665 | 1310 | (700, 650) x 2115 | 1990 x 2200 | 2030 x 2200 |
| 1450 x 2100 | 2290 x 2200 | 765 | 1510 | (800, 750) x 2115 | 2290 x 2200 | 2330 x 2200 |
| 1650 x 2100 | 2590 x 2200 | 865 | 1710 | (900, 850) x 2115 | 2590 x 2200 | 2630 x 2200 |
| 1850 x 2100 | 2890 x 2200 | 965 | 1910 | (1000, 950) x 2115 | 2890 x 2200 | 2930 x 2200 |
| 2050 x 2100 | 3190 x 2200 | 1065 | 2110 | (1100, 1050) x 2115 | 3190 x 2200 | 3230 x 2200 |
| 2250 x 2100 | 3490 x 2200 | 1165 | 2310 | (1200, 1150) x 2115 | 3490 x 2200 | 3530 x 2200 |
| 2450 x 2100 | 3790 x 2200 | 1265 | 2510 | (1300, 1250) x 2115 | 3790 x 2200 | 3830 x 2200 |

A – šířka plechové kapsy

B – šířka průchodu po instalaci stavebního pouzdra

C – standardní šířka dveřního křídla

D – šířka čistého průchodu po osazení obložek

E – celková šířka stavebního pouzdra

F – maximální tloušťka dveřního křídla

G – vnitřní rozměr pouzdra

H – celková výška stavebního pouzdra

I – výška podlaha – kolejnice (kontrola osazení na dokončenou podlahu)

J – výška čistého průchodu po osazení obložek

K – venkovní rozměr stavebního pouzdra

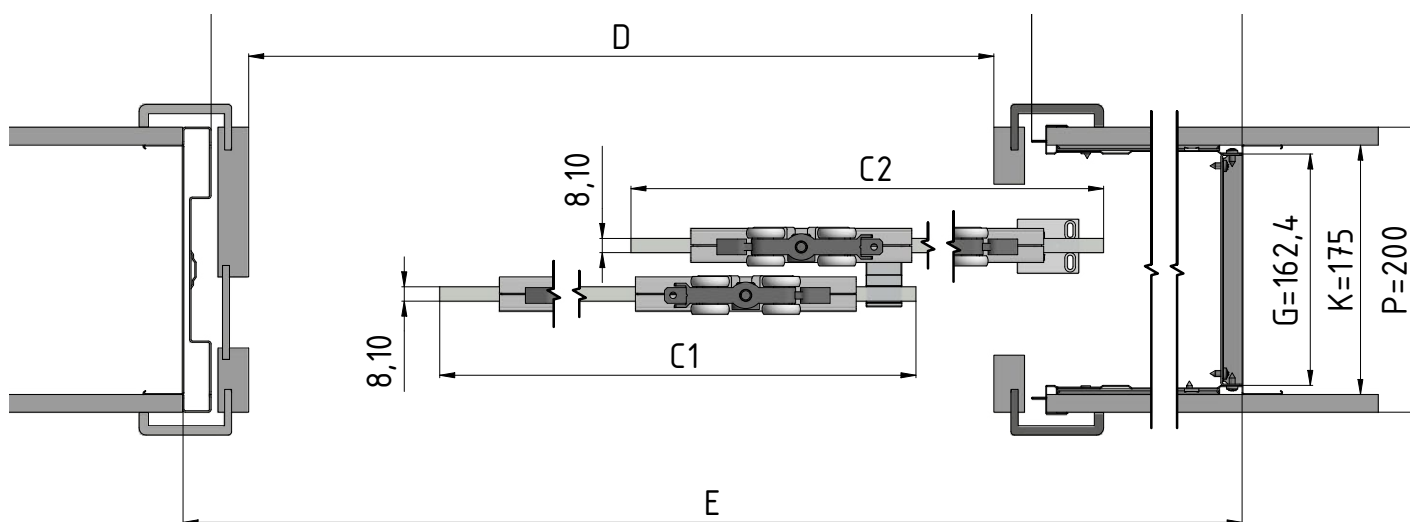
L – standardní výška dveřního křídla

P – minimální tloušťka dokončené příčky

ÚDAJE POTŘEBNÉ PRO OBJEDNÁNÍ STAVEBNÍHO POUZDRA NORMA PARALLEL

- Čistě průchozí rozměry: D x J
- Typ příčky: SDK x zed'
- Typ stavebního pouzdra: pravé x levé

- Vnější tloušťka (K) stavebního pouzdra NORMA PARALLEL pro skleněné dveře 175 mm = dokončená příčka 200 mm.
- Světlost stavebního pouzdra G = 153 mm.
- Otvor je nutno opatřit překladem – stavební pouzdro není schopné nést zatížení.
- Standardní čistý průchod je 1970 mm a 2100 mm pro všechny typy pouzder.
- Možnost atypických rozměrů až do průchozí výšky 2700 mm.



Horizontální řez pouzdra NORMA PARALLEL se skleněným dveřním křídlem tloušťky 40 mm.

Vertikální řez pouzdra NORMA PARALLEL se skleněným dveřním křídlem tloušťky 40 mm.

